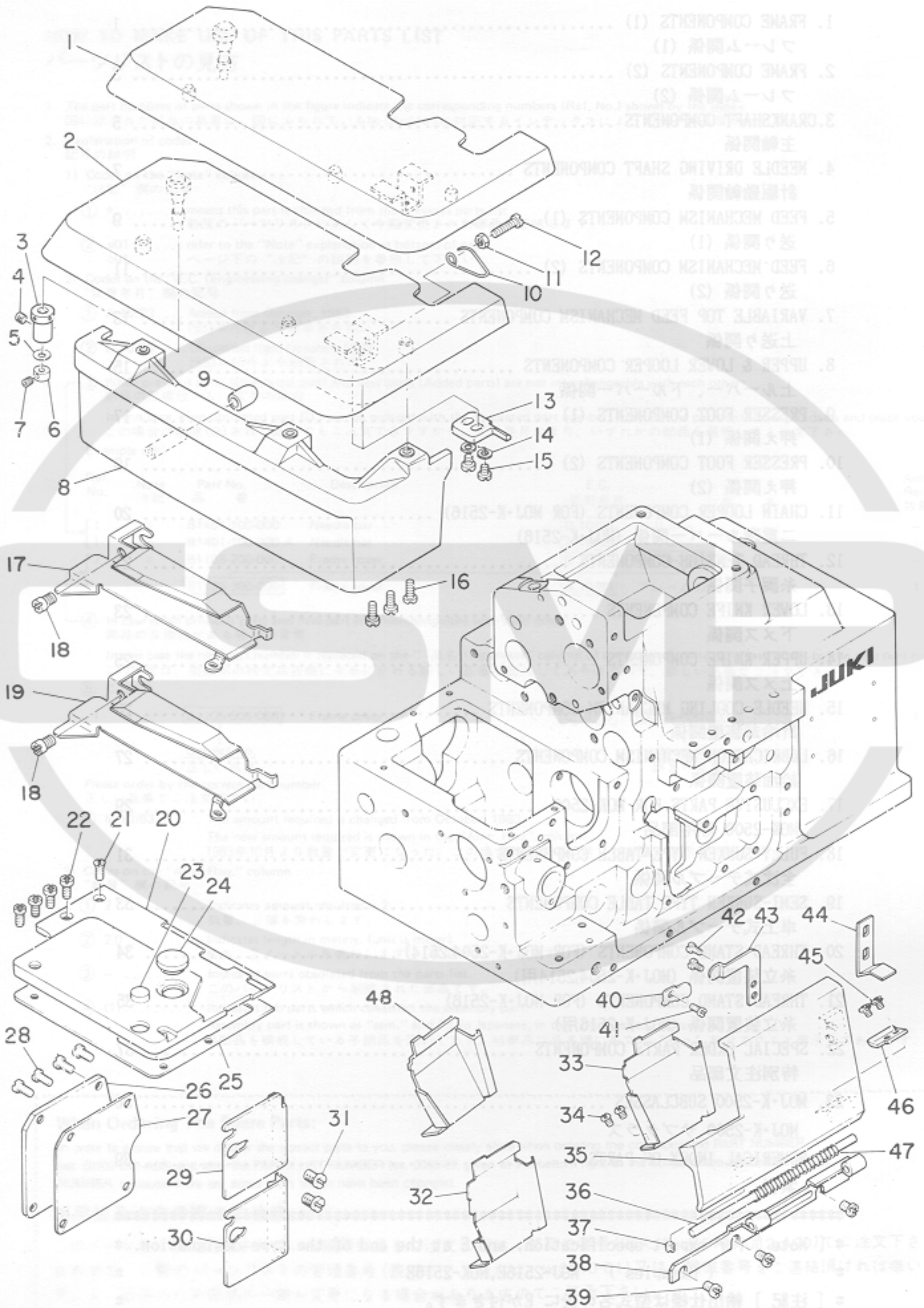


1. FRAME COMPONENTS (1)
 フレーム関係 (1)

CONTENTS
 目 次



Ref. No.	Note 注記	Part No. 品番	Description	E.C. 変更年月	品名	Amt. Req. 数量
1	#01	118-01255	CLOTH PLATE ASM.		スライダ クミ	1
2	#02	118-01354	CLOTH PLATE ASM.		スライダ クミ	1
3		115-01301	ECCENTRIC BUSHING		スライダ アンシンブッシュ	1
4		SS-8110422-TP	SCREW 11/64-40 L=4		トメネジ 11/64-40 L=4	1
5		WZ-0420350-KP	DISC SPRING		ワザハネ	1
6		CS-0400511-SD	THRUST COLLAR D=4 W=5		スラストワザ D=4 W=5	1
7		SS-8080322-TP	SCREW 1/8-44 L=3.2		トメネジ 1/8-44 L=3.2	1
8		118-01503	CLOTH PLATE COVER		スライダカバー	1
9		118-02204	RUBBER PLUG		スライダカバー用 黒-シリコン	1
10		118-02402	SPRING		スライダ カイハイバネ	1
11		NS-6110420-SP	NUT 11/64-40		ロツクワナット 11/64-40	1
12		SS-6111440-SP	SCREW 11/64-40 L=14.0		ヒラネジ 11/64-40 L=14	1
13		118-02303	STOPPER		スライダ カイハイストッパ	1
14		WP-0450000-SD	WASHER 4.5X8X0.5		ヒラワザ 4.5X8X0.5	2
15		SS-4110715-SP	SCREW 11/64-40 L=7		ナメネジ 11/64-40 L=7	2
16		SS-4091015-SP	SCREW 9/64-40 L=10		ナメネジ 9/64-40 L=10	3
17	#06	120-16457	CLOTH PLATE SIDE COVER ASM.		スライダ ヨコカバー クミ	1
18		SS-4120615-SP	SCREW 3/16-28 L=6		ナメネジ 3/16-28 L=6	2
19	#04	120-16556	CLOTH PLATE SIDE COVER ASM.		スライダ ヨコカバー クミ	1
20		119-00602	FEED MECHANISM COVER		エクリワザ	1
21		SS-1090930-SP	SCREW 9/64-40 L=8.6		ワザネジ 9/64-40 L=8.6	1
22		SS-4090815-SP	SCREW 9/64-40 L=8		ナメネジ 9/64-40 L=8	4
23		118-02709	RUBBER PLUG		スライダ 黒-シリコン A	1
24		TA-1250406-R0	RUBBER PLUG		トメピン D=12.5 L=4	1
25		118-02600	GASKET		エクリワザ ハワキ	1
26		118-04200	COVER		チヨウビツアワタ	1
27		118-04309	GASKET		チヨウビツアワタ ハワキ	1
28		SS-4110715-SP	SCREW 11/64-40 L=7		ナメネジ 11/64-40 L=7	4
29	#06	118-03905	CHIP GUARD COVER, LEFT		スノクスカバー- ヒダリ	1
30	#04	118-04002	CHIP GUARD COVER, LEFT		スノクスカバー- ヒダリ	1
31		SS-7110510-SP	SCREW 11/64-40 L=5		ワザヒラネジ 11/64-40 L=5	2
32	#04	120-10203	CHIP GUARD COVER		スノクスカバー	1
33	#03	120-10005	CHIP GUARD COVER		スノクスカバー	1
34		SS-3090610-SP	SCREW 9/64-40 L=6		ワザネジ 9/64-40 L=6	2
35		118-02808	LOOPER COVER		黒-ハカカバー	1
36		118-03004	LOOPER COVER HINGE PIN		黒-ハカカバー ヒンジピン	1
37		SS-8110422-TP	SCREW 11/64-40 L=4		トメネジ 11/64-40 L=4	1
38		118-02907	LOOPER COVER BRACKET		黒-ハカカバー クラマ	1
39		SS-4110715-SP	SCREW 11/64-40 L=7		ナメネジ 11/64-40 L=7	3
40		118-03400	LOOPER COVER PRESSER SPRING		黒-ハカカバー プレサバネ	1
41		SS-7110720-SP	SCREW 11/64-40 L=7		ワザヒラネジ 11/64-40 L=7	1
42		SS-7090530-SP	SCREW 9/64-40 L=4.5		ワザヒラネジ 9/64-40 L=4.5	2
43		118-03301	LOOPER COVER PRESSER PLATE		黒-ハカカバー プレサ板	1
44		118-03202	LOOPER COVER GUIDE PLATE		黒-ハカカバー ガイド板	1
45		SS-7090530-SP	SCREW 9/64-40 L=4.5		ワザヒラネジ 9/64-40 L=4.5	2
46		118-03103	LOOPER COVER PLATE		黒-ハカカバー 板	1
47		H1140-716-U00	SPRING		黒-ハカカバー バネ	1
48	#05	118-67207	CHIP GUARD COVER	A.05/88	スノクスカバー	1

Note(注記)#01.....For MOJ-K-2504,2514,2516E(Except JHK)

#02.....For MOJ-K-2516,2516E(For JHK)

#03.....For MOJ-K-2514

#04.....For MOJ-K-2516

#05.....For MOJ-K-2504

#06.....For MOJ-K-2504,2514

MOJ-K-2504,2514,2516E用(JHKは除く)

MOJ-K-2516,2516E用(JHK用)

MOJ-K-2514用

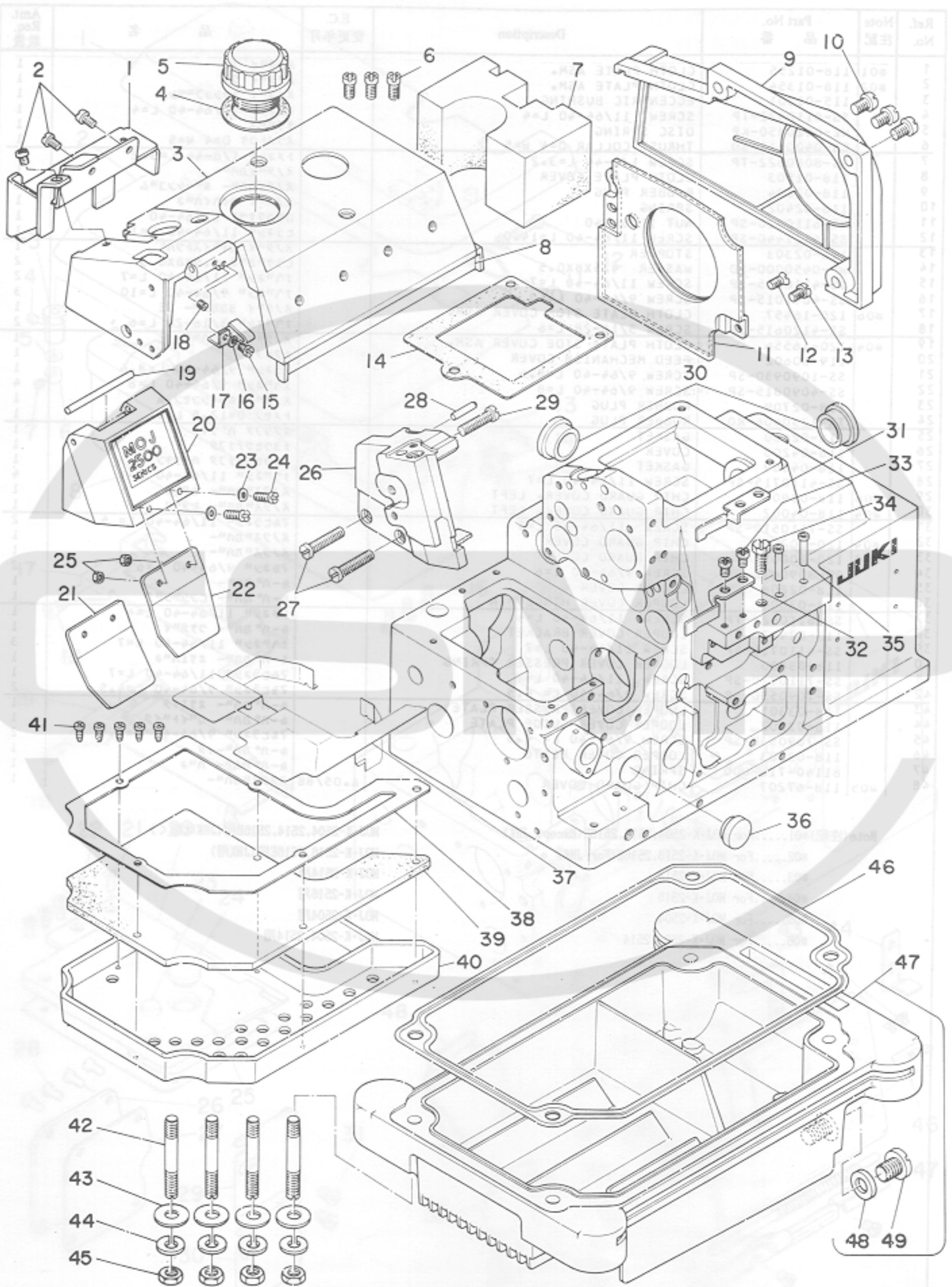
MOJ-K-2516用

MOJ-K-2504用

MOJ-K-2504,2514用

2. FRAME COMPONENTS (2)

フレーム関係 (2)



Ref. No.	Note 注記	Part No. 品番	Description	E.C. 変更年月	品名	Am't. Req. 数量
1		119-00701	REAR COVER		ウツオクリ ウシロカバー	1
2		SS-7110510-SP	SCREW 11/64-40 L=5		マ&ヒラネジ 11/64-40 L=5	3
3		119-00305	UPPER COVER		ウツカバー	1
4		115-00808	GASKET		グ&1-177 ハ&ワキン	1
5		118-00604	OIL CAP		オ&177777	1
6		SS-4121015-SP	SCREW 3/16-28 L=10		フ&ネジ 3/16-28 L=10	3
7		118-05009	SPONGE		ウツカバー スポンジ	1
8		118-05405	COLOUR BELT		カラ-&ベルト	1
9		118-04101	BELT COVER		&ベルトカバー	1
10		SS-4150915-SP	SCREW 15/64-28 L=9		フ&ネジ 15/64-28 L=9	3
11		118-04853	COOLING FAN PLATE ASM.		レイ&ク ファンイタ クミ	1
12		SS-1110840-SP	SCREW 11/64-40 L=8		フ&ネジ 11/64-40 L=8	1
13		SS-7110840-SP	SCREW 11/64-40 L=7.8		マ&ヒラネジ 11/64-40 L=7.8	1
14		118-00505	UPPER COVER GASKET		ウツカバー ハ&ワキン	1
15		SS-7090510-SP	SCREW 9/64-40 L=4.6		マ&ヒラネジ 9/64-40 L=4.6	1
16		WP-0370316-SD	WASHER 3.7X8X0.3		ヒラワ&カ& 3.7X8X0.3	1
17		118-00901	FACE PLATE COVER SPRING		メンイタカバー-&スプリング	1
18		SS-8090410-SP	SCREW 9/64-40 L=3.5		トメネジ 9/64-40 L=3.5	1
19		118-00802	FACE PLATE COVER PIN		メンイタカバー-&ピン	1
20	#01	120-16754	FACE PLATE COVER ASM.		メンイタ カバー-& クミ	1
21	#03	118-01107	SAFETY PLATE		メ&コ&カバー	1
22	#02	118-01008	SAFETY PLATE		メ&コ&カバー	1
23		WP-0370316-SD	WASHER 3.7X8X0.3		ヒラワ&カ& 3.7X8X0.3	2
24		SS-4090815-SP	SCREW 9/64-40 L=8		フ&ネジ 9/64-40 L=8	2
25		NS-6090310-SP	NUT 9/64-40		077777 9/64-40	2
26		120-16200	SIDE COVER		ソクメン カバー	1
27		SS-6122510-SP	SCREW 3/16-28 L=25		ヒラネジ 3/16-28 L=25	2
28		PS-0400182-KO	SPRING PIN 4.0X18		スプリングピン 4.0X18	1
29		SS-6122030-SP	SCREW 3/16-28 L=20		ヒラネジ 3/16-28 L=20	1
30		TA-2050805-KO	RUBBER PLUG		トメピン D=20.5 L=8	2
31	#02	120-00808	CHIP GUARD COVER, UPPER		スノ&ス&カバー (ウ&)	1
32	#03	120-00907	CHIP GUARD COVER, UPPER		スノ&ス&カバー (ウ&)	1
33		SS-4120615-SP	SCREW 3/16-28 L=6		フ&ネジ 3/16-28 L=6	2
34		SS-9151210-TP	SCREW 15/64-28 L=11.8		077777 15/64-28	1
35		118-05207	THREAD GUIDE, LARGE		イトミチ タイ	2
36	#02	TA-1871602-KO	RUBBER PLUG		トメピン D=18.7 L=16	1
37		118-42804	SHELTER PLATE		シタ&イ&ン	1
38		118-41400	FILTER PRESSER PLATE		フィルタ-&プレ&	1
39		118-41509	FILTER		フィルタ-	1
40		118-41301	FILTER HOLDER		フィルタ-&タイ	1
41		ST-6030821-0A	SCREW D=3-24 L=8		タツヒ&ネジ D=3-24 L=8	5
42		115-03703	SCREW STUD		ソク&-&ネ&ト	4
43		WP-0751576-SD	WASHER 7.5X19X1.5		ヒラワ&カ& 7.5X19X1.5	4
44		WS-0822010-KP	SPRING WASHER 8.2X15X2		ハ&ネ&カ& 8.2X15X2	4
45		NS-6680410-SP	NUT 9/32-28		077777 9/32-28	4
46		115-03901	OIL RESERVOIR GASKET		ア&ラ&マリ ハ&ワキン	1
47		115-03851	OIL RESERVOIR ASM.		ア&ラ&マリ クミ	1
48		118-10306	OIL DRAIN CAP GASKET		ハイ&シ& ハ&ワキン	(1)
49		SS-6741010-SP	SCREW 3/8-28 L=10		ヒラネジ 3/8-28 L=10	(1)

Note(注記) #01.....For MOJ-2504, 2514, 2516

#02.....For MOJ-K-2504, 2514

#03.....For MOJ-K-2516

#The MK series use different face plate cover.

(See page 29,30)

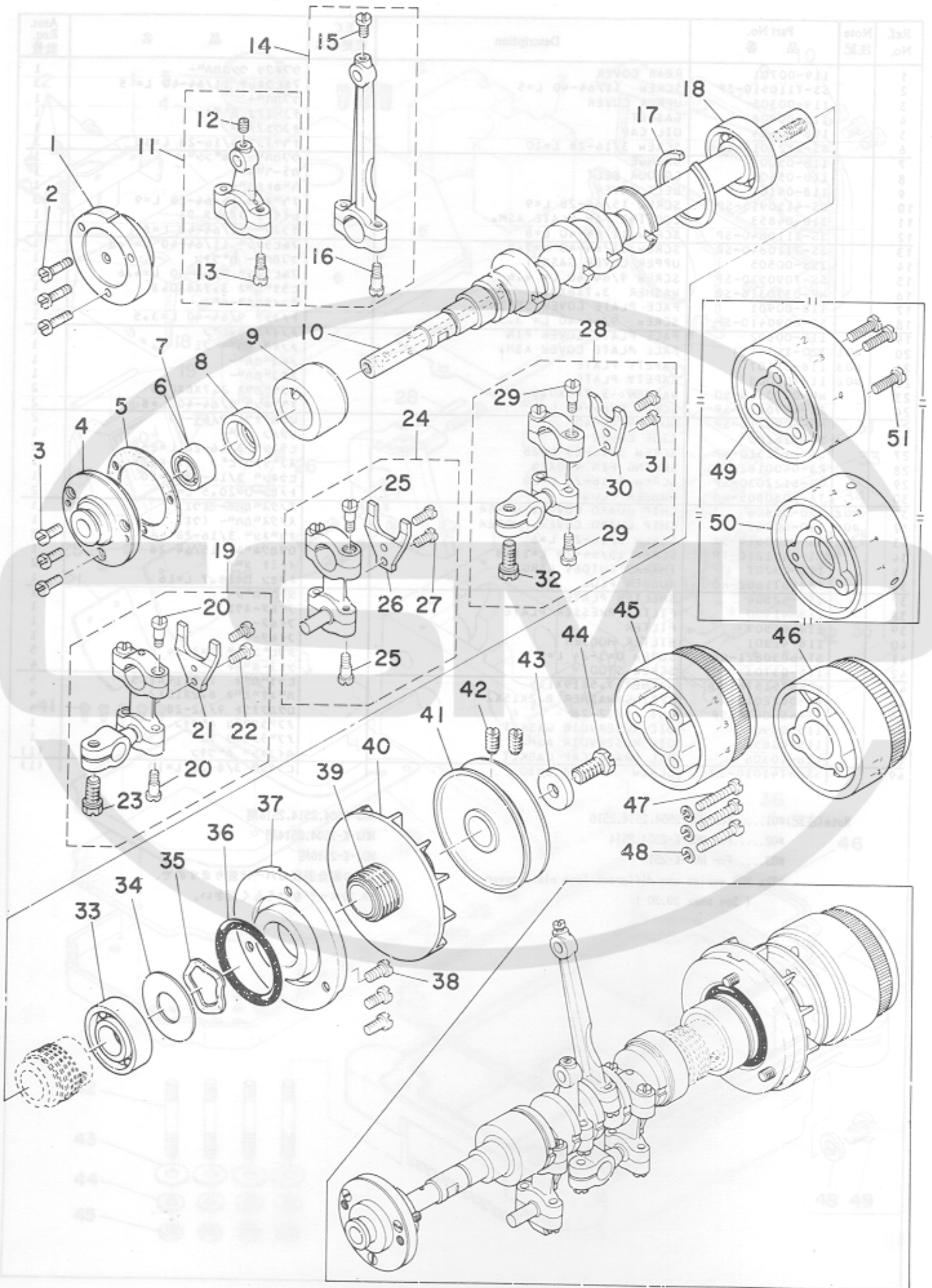
MOJ-2504, 2514, 2516用

MOJ-K-2504, 2514用

MOJ-K-2516用

MOKの場合面板カバーは異なりますので、
29,30ページをごらんください。

3. CRANKSHAFT COMPONENTS
主軸關係



Ref. No.	Note 注記	Part No. 品番	Description	E.C. 変更年月	品名	Amt. Req. 数量
1	#01	B1214-704-000	CRANK SHAFT BUSHING D		0メタル	1
2	#01	SS-7091410-SP	SCREW 9/64-40 L=13.5		メタルネジ 9/64-40 L=13.5	3
3	#02	SS-6090810-TP	SCREW 9/64-40 L=7.5		ヒラネジ 9/64-40 L=7.5	3
4	#02	118-12104	CRANKSHAFT BUSHING D		0メタル	1
5		B1219-804-000	GASKET		0メタル ハブワッシャー	1
6	#01	B1215-804-000	BALL BEARING D		シリコンク ホールハブアリング D	1
7	#02	SB-1100003-00	BALL BEARING		ホールハブアリング	1
8	#01	116-50900	RUBBER CAP		ハンソングム ハブワッ	1
9		118-11809	CRANKSHAFT BUSHING C		Cメタル	1
10		120-02507	CRANKSHAFT		シリコンク	1
11		118-45153	KNIFE DRIVING ROD ASM.		ウツメスロツト クミ	1
12		SS-8110520-TP	SCREW 11/64-40 L=4.5		トメネジ 11/64-40 L=4.5	(1)
13		SD-0450701-TP	HINGE SCREW D=4.5 H=7		ダブネジ D=4.5 H=7	(2)
14		115-15053	CONNECTING ROD ASM.		ハリフト-ロツト クミ	1
15		SS-7110910-TP	SCREW 11/64-40 L=8.5		メタルネジ 11/64-40 L=8.5	(1)
16		SD-0450701-TP	HINGE SCREW D=4.5 H=7		ダブネジ D=4.5 H=7	(2)
17		B1212-704-000	BEARING RETAINER		ホールハブアリング トメ	1
18		B1211-804-000	BALL BEARING B		シリコンク ホールハブアリング B	1
19	#01	120-04057	LOWER LOOPER DRIVING ROD ASM.		シタールハブ ロツト クミ	1
20		SD-0450701-TP	HINGE SCREW D=4.5 H=7		ダブネジ D=4.5 H=7	(4)
21		120-04008	STOPPER		シタールハブ ロツト フレトメ	(1)
22		SS-7110910-TP	SCREW 11/64-40 L=8.5		メタルネジ 11/64-40 L=8.5	(2)
23		SS-9151210-TP	SCREW 15/64-28 L=11.8		ロツトクネジ 15/64-28	(1)
24	#02	120-04065	LOWER LOOPER DRIVING ROD ASM.		シタールハブ ロツト クミ	1
25		SD-0450701-TP	HINGE SCREW D=4.5 H=7		ダブネジ D=4.5 H=7	(4)
26		120-04008	STOPPER		シタールハブ ロツト フレトメ	(1)
27		SS-7110910-TP	SCREW 11/64-40 L=8.5		メタルネジ 11/64-40 L=8.5	(2)
28		120-04156	UPPER LOOPER DRIVING ROD ASM.		ウツメハブ ロツト (クミ)	1
29		SD-0450701-TP	HINGE SCREW D=4.5 H=7		ダブネジ D=4.5 H=7	(4)
30		118-31203	STOPPER		ウツメハブ ロツト フレトメ	(1)
31		SS-7110910-TP	SCREW 11/64-40 L=8.5		メタルネジ 11/64-40 L=8.5	(2)
32		SS-9151210-TP	SCREW 15/64-28 L=11.8		ロツトクネジ 15/64-28	(1)
33		B1211-804-000	BALL BEARING B		シリコンク ホールハブアリング B	1
34		115-10609	WASHER		ハブアリング クワイ	1
35		WZ-2640310-KH	WAVED WASHER 26.4X33.9X3.5		ナミカメワッシャー 26.4X33.9X3.5	1
36		RD-3473501-00	RUBBER RING		ロツトク	1
37		118-11403	THRUST HOLDER		スラストワッ	1
38		SS-4121015-SP	SCREW 3/16-28 L=10		ナメネジ 3/16-28 L=10	3
39		118-11502	OIL SHIELD		シリコンク フワッ	1
40		118-11601	COOLING FAN		レイキヤクファン	1
41		120-02606	HANDWHEEL A		ハズミ クマ A	1
42		SS-8151150-SP	SCREW 15/64-28 L=10.5		トメネジ 15/64-28 L=10.5	2
43		WP-0764016-SP	WASHER		ヒラワッシャー 76X20X4	1
44		SS-9681610-TP	SCREW 9/32-28 L=16		ロツトクネジ 9/32-28 L=16	1
45	#05	120-02705	HANDWHEEL B	A.06/88	ハズミ クマ B	1
46	#06	118-11304	HANDWHEEL C	A.06/88	ハズミクマ C	1
47	#	SS-7112420-SP	SCREW 11/64-40 L=24	A.06/88	メタルネジ 11/64-40 L=24	3
48	#	WS-0451040-KP	SPRING WASHER	A.06/88	ハブネジカマ 4.5X8.5X1	3
49	#05	120-02804	HANDWHEEL C	A.06/88	ハズミ クマ C	1
50	#04	118-12401	HANDWHEEL C	A.06/88	ハズミクマ C	1
51	#07	SS-7111410-SP	SCREW 11/64-40 L=14	A.06/88	メタルネジ 11/64-40 L=14	3

Note(注記)#01.....For MOJ-K-2504,2514

#02.....For MOJ-K-2516

#03.....For MOJ-K-2504(E),2516(E)

(For domestic use & JE)

#04.....For MOJ-K-2514(E)

(For domestic use & JE)

#05.....For MOJ-K-2504E,2516E(Except JE)

#06.....For MOJ-K-2514E(Except JE)

#07.....For MOJ-K-2504(E),2514(E),2516(E)

(For domestic use & JE)

MOJ-K-2504,2514用

MOJ-K-2516用

MOJ-K-2504(E),2516(E)用

(国内及びJE用)

MOJ-K-2514(E)用

(国内及びJE用)

MOJ-K-2504E,2516E用(JEは除く)

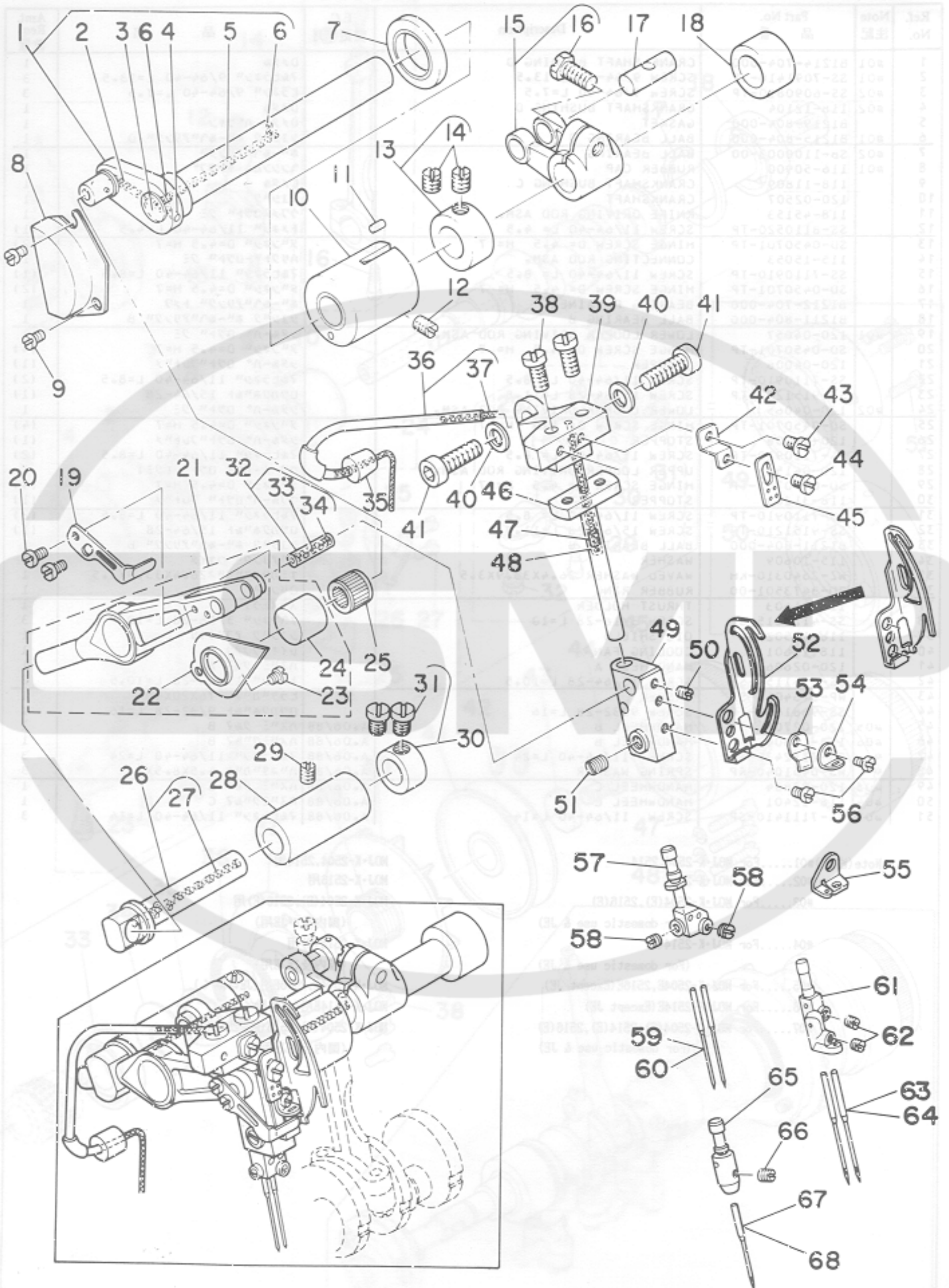
MOJ-K-2514E用(JEは除く)

MOJ-K-2504(E),2514(E),2516(E)用

(国内及びJE用)

4. NEEDLE DRIVING SHAFT COMPONENTS

針驅動軸關係



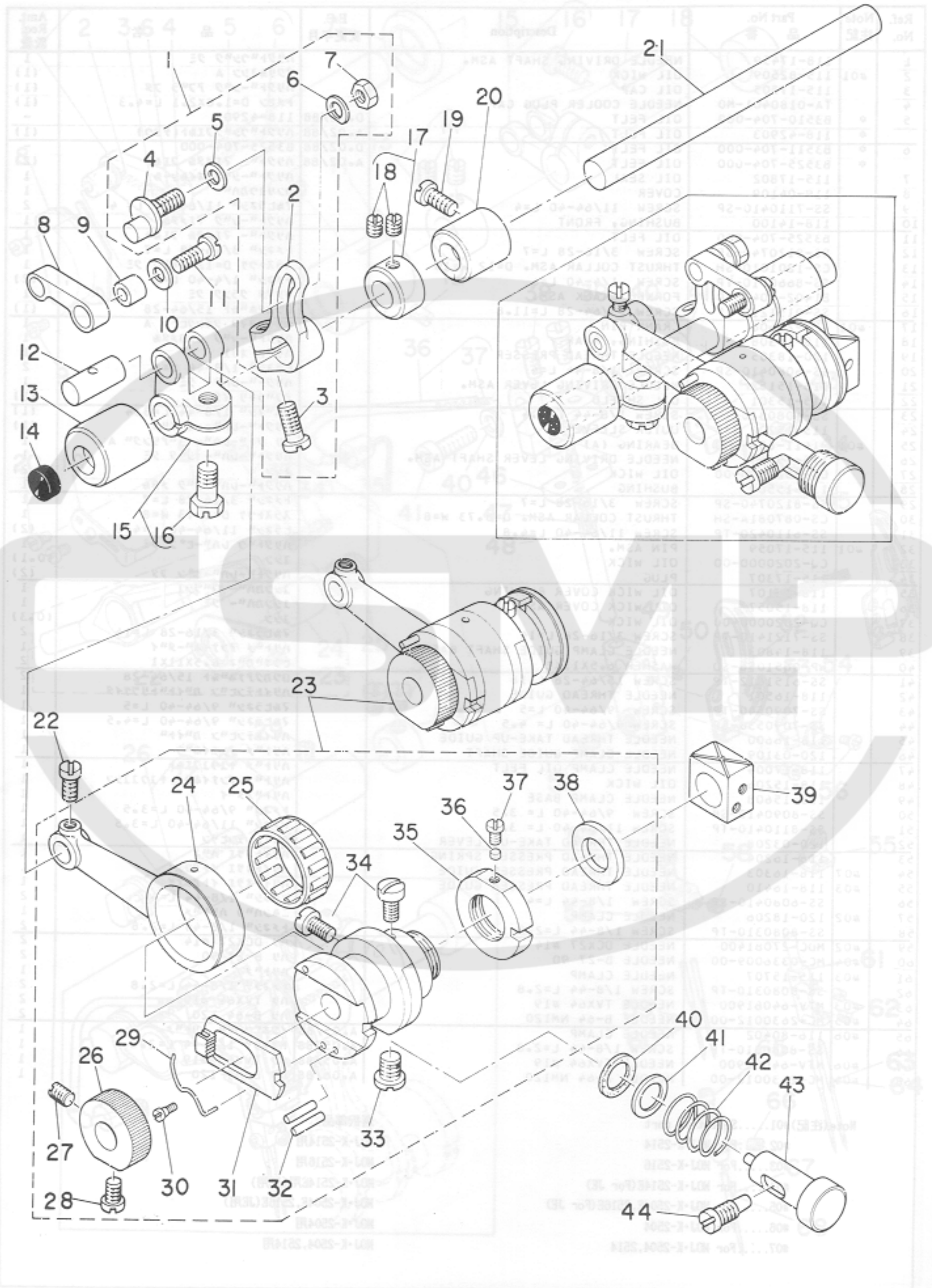
118-24059 FEED ROCKER ASM.
 115-20100 MAIN FEED ROCKER

Ref. No.	Note 注記	Part No. 品番	Description	E.C. 変更年月	品名	Amt. Req. 数量
1		118-17459	NEEDLE DRIVING SHAFT ASM.		ハリクトウシツク クミ	1
2	#01	115-82509	OIL WICK		アクリルシツク A	(1)
3		115-17505	OIL CAP		ハリクトウシツク アクリル カップ	(1)
4		TA-0180401-M0	NEEDLE COOLER PLUG CAP		トメピン D=1.8X2.1 L=4.3	(1)
5	*	B3510-704-000	OIL FELT	D.02/88	118-42903	-
	*	118-42903	OIL FELT	A.02/88	ハリクトウシツク アクリル (チヨウ)	(1)
6	*	B3511-704-000	OIL FELT	D.02/88	B3525-704-000	-
	*	B3525-704-000	OIL FELT	A.02/88	ハリクトウシツク アクリル フィルト	(2)
7		115-17802	OIL SEAL		ハリクトウシツク オイルシール	1
8		119-04109	COVER		カンリツカハシ	1
9		SS-7110410-SP	SCREW 11/64-40 L=4		アクリルネジ 11/64-40 L=4	2
10		118-14100	BUSHING, FRONT		ハリクトウシツク アクリル	1
11		B3525-704-000	OIL FELT		ハリクトウシツク アクリル フィルト	1
12		SS-8120740-SP	SCREW 3/16-28 L=7		トメネジ 3/16-28 L=7	1
13		CS-1201010-SH	THRUST COLLAR ASM. D=12 W=10		スラストワッ D=12 W=10 クミ	1
14		SS-8660610-TP	SCREW 1/4-40 L=6		トメネジ 1/4-40 L=6	(2)
15		B1402-804-0A0	FORKED CRANK ASM.		クランク クラック クミ	1
16		SS-9151210-TP	SCREW 15/64-28 L=11.8		クワカクネジ 15/64-28	(1)
17	#01	118-23606	CRANK PIN		クランクピン クラックピン A	1
18		118-14308	BUSHING, REAR		ハリクトウシツク クラックピン	1
19		120-18305	NEEDLE THREAD PRESSER		ハリト オライ	1
20		SS-6080410-SP	SCREW 1/8-44 L=4		ヒラネジ 1/8-44 L=4	2
21		115-15152	NEEDLE DRIVING LEVER ASM.		ハリクトウシツク クミ	1
22		115-15301	OIL SHIELD		アクリルシールド	(1)
23		SS-4080320-TP	SCREW 1/8-44 L=3.4		アクリルネジ 1/8-44 L=3.4	(1)
24		115-15202	UTER SLEEVE		ハリクトウシツク カミイソ	(1)
25	#01	B1411-804-A00	BEARING (A)		ハリクトウシツク ベアリング A	1
26		115-15459	NEEDLE DRIVING LEVER SHAFT ASM.		ハリクトウシツク シツク クミ	1
27		CJ-2020000-00	OIL WICK		シツク	(0.2)
28		115-15509	BUSHING		ハリクトウシツク シツク フィルト	1
29		SS-8120740-SP	SCREW 3/16-28 L=7		トメネジ 3/16-28 L=7	1
30		CS-087081A-SH	THRUST COLLAR ASM. D=8.73 W=8		スラストワッ D=8.73 W=8	1
31		SS-6110420-TP	SCREW 11/64-40 L=4.8		ヒラネジ 11/64-40 L=4.8	(2)
32	#01	115-17059	PIN ASM.		ハリクトウシツク レバシツク クミ	1
33		CJ-2020000-00	OIL WICK		シツク	(0.1)
34		115-17307	PLUG		ハリクトウシツク レバシツク カップ	(2)
35		118-15107	OIL WICK COVER BUSHING		シツクカハシ フックシ	1
36		118-15057	OIL WICK COVER ASM.		シツクカハシ クミ	1
37		CJ-2020000-00	OIL WICK		シツク	(0.3)
38		SS-7121410-TP	SCREW 3/16-28 L=14		アクリルネジ 3/16-28 L=14	2
39		118-14803	NEEDLE CLAMP GUIDE SHAFT BASE		ハリトメ アンナイシツク	1
40		WP-0651056-SD	WASHER 6.5X11X1		ヒラネジ 6.5X11X1	2
41		SS-6151812-TP	SCREW 15/64-28 L=18		クワカクネジ 15/64-28	2
42		118-16501	NEEDLE THREAD GUIDE		ハリトメ アンナイシツク カミイソ	1
43		SS-7090540-TP	SCREW 9/64-40 L=5		アクリルネジ 9/64-40 L=5	1
44		SS-7090530-SP	SCREW 9/64-40 L=4.5		アクリルネジ 9/64-40 L=4.5	1
45		118-16600	NEEDLE THREAD TAKE-UP GUIDE		ハリトメ アンナイシツク	1
46		120-03109	NEEDLE CLAMP GUIDE SHAFT		ハリトメ アンナイシツク	1
47		118-17004	NEEDLE CLAMP OIL FELT		ハリトメ アクリル フィルト	1
48		118-15206	OIL WICK		ハリトメ アンナイシツク アクリルシツク	1
49		115-15608	NEEDLE CLAMP BASE		ハリトメ アンナイシツク	1
50		SS-8090410-SP	SCREW 9/64-40 L=3.5		トメネジ 9/64-40 L=3.5	1
51		SS-8110410-TP	SCREW 11/64-40 L=3.5		トメネジ 11/64-40 L=3.5	1
52		120-03208	NEEDLE THREAD TAKE-UP LEVER		ハリトメ アンナイシツク	1
53		118-16204	NEEDLE THREAD PRESSER SPRING		ハリトメ アンナイシツク	1
54	#07	118-16303	NEEDLE THREAD PRESSER GUIDE		ハリトメ アンナイシツク	1
55	#03	118-16410	NEEDLE THREAD PRESSER GUIDE		ハリトメ アンナイシツク	1
56		SS-6080410-SP	SCREW 1/8-44 L=4		ヒラネジ 1/8-44 L=4	2
57	#02	120-18206	NEEDLE CLAMP		ニホンハリトメ	1
58		SS-8080310-TP	SCREW 1/8-44 L=2.8		トメネジ 1/8-44 L=2.8	2
59	#02	MC-27081400	NEEDLE DCX27 #14		ハリ DCX27 #14	2
60	#04	MC-0336009-00	NEEDLE B-27 90		ハリ B-27 90	2
61	#03	115-15707	NEEDLE CLAMP		ハリトメ	1
62		SS-8080310-TP	SCREW 1/8-44 L=2.8		トメネジ 1/8-44 L=2.8	2
63	#03	MTV-640B1900	NEEDLE TVX64 #19		ハリ TVX64 #19	2
64	#03	MC-2630012-00	NEEDLE B-64 NM120		ハリ B-64 120	2
65	#06	116-80402	NEEDLE CLAMP	A.05/88	ハリトメ	1
66		SS-8080310-TP	SCREW 1/8-44 L=2.8	A.05/88	トメネジ 1/8-44 L=2.8	1
67	#06	MTV-640B1900	NEEDLE TVX64 #19	A.05/88	ハリ TVX64 #19	1
68	#05	MC-2630012-00	NEEDLE B-64 NM120	A.06/88	ハリ B-64 120	1

Note(注記)#01.....Selective part
 #02.....For MOJ-K-2514
 #03.....For MOJ-K-2516
 #04.....For MOJ-K-2514E(For JE)
 #05.....For MOJ-K-2504E,2516E(For JE)
 #06.....For MOJ-K-2504
 #07.....For MOJ-K-2504,2514

選択部品
 MOJ-K-2514用
 MOJ-K-2516用
 MOJ-K-2514E用(JE用)
 MOJ-K-2504E,2516E(JE用)
 MOJ-K-2504用
 MOJ-K-2504,2514用

5. FEED MECHANISM COMPONENTS (1)
送り関係 (1)



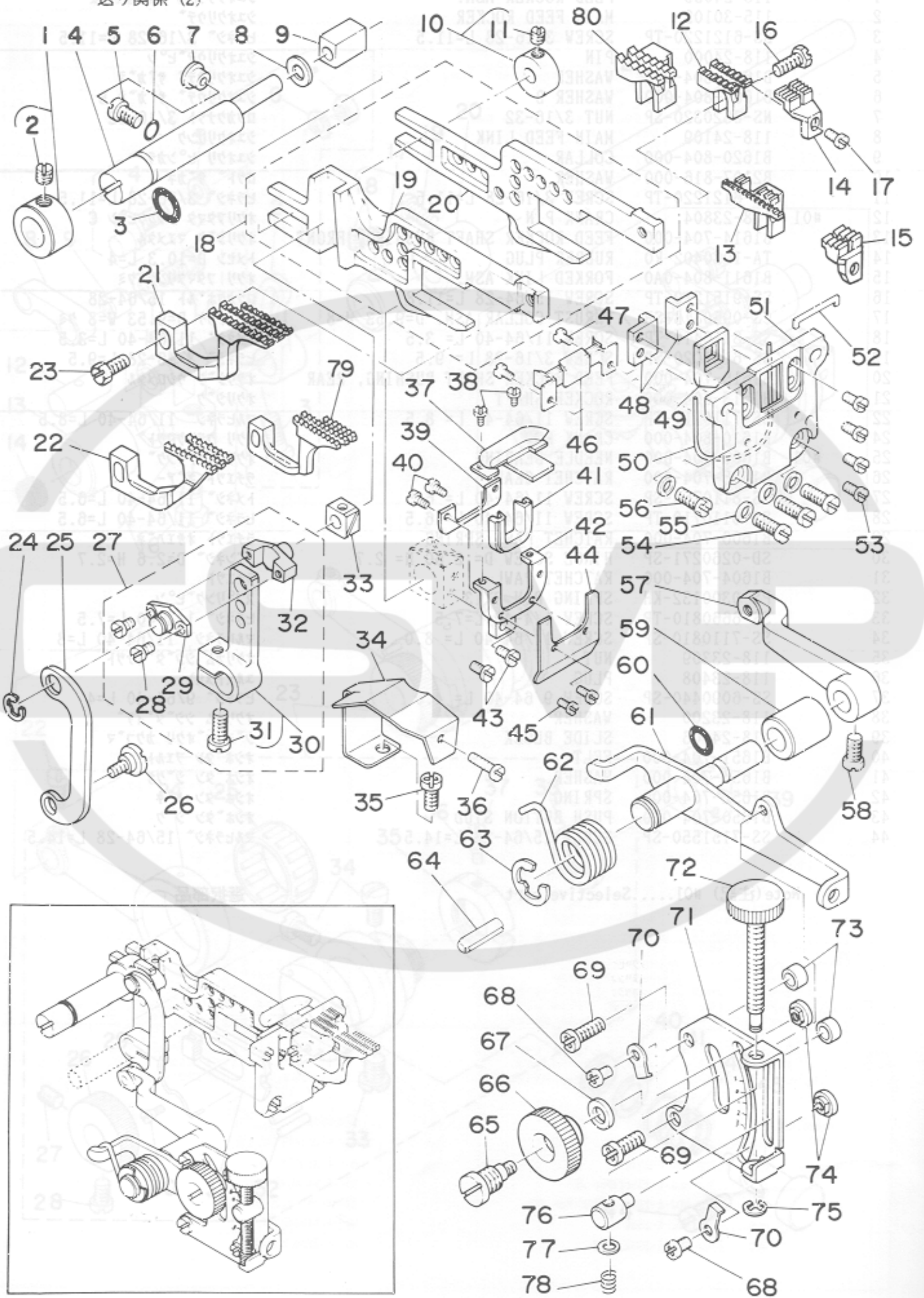
REF.NO.	NOTE	PART NO.	DESCRIPTION	ヒンメイ	AMT.
1		118-24059	FEED ROCKER ASM.	シユオクリウチ ^{クミ}	1
2		115-30102	MAIN FEED ROCKER	シユオクリウチ ^{クミ}	(1)
3		SS-6121220-TP	SCREW 3/16-28 L=11.5	ヒラネジ ^{クミ} 3/16-28 L=11.5	(1)
4		118-24000	PIN	シユオクリウチ ^{ヒオン}	(1)
5		B1618-804-000	WASHER	シユオクリウチ ^{サカネ}	(1)
6		B1667-804-000	WASHER B	シユオクリウチ ^{サカネ B}	(1)
7		NS-6620320-SP	NUT 3/16-32	ロツカクナツト 3/16-32	(1)
8		118-24109	MAIN FEED LINK	シユオクリリンク	1
9		B1620-804-000	COLLAR	シユオクリ ヒオンカラ-	1
10		B2107-816-000	WASHER	ロツト ^{サカネ}	1
11		SS-6121220-TP	SCREW 3/16-28 L=11.5	ヒラネジ ^{クミ} 3/16-28 L=11.5	1
12	#01	118-23804	CRANK PIN	オクリフタマタ クランクヒオン C	1
13		B1614-704-000	FEED ROCKER SHAFT BUSHING, FRONT	オクリシク マイメタル	1
14		TA-1030402-RO	RUBBER PLUG	トメセン D=10.3 L=4	1
15		B1611-804-0A0	FORKED LINK ASM.	オクリ フタマタリンク クミ	1
16		SS-9151210-TP	SCREW 15/64-28 L=11.8	ロツカクボルト 15/64-28	(1)
17		CS-095081B-SH	THRUST COLLAR ASM. D=9.53 W=8	スラストウケ D=9.53 W=8 クミ	1
18		SS-8110410-TP	SCREW 11/64-40 L= 3.5	トメネジ ^{クミ} 11/64-40 L=3.5	(2)
19		SS-6121020-SP	SCREW 3/16-28 L= 9.5	ヒラネジ ^{クミ} 3/16-28 L=9.5	1
20		B1615-704-000	FEED ROCKER SHAFT BUSHING, REAR	オクリシク ウシロメタル	1
21		B1613-804-000	ROCKER SHAFT	オクリシク	1
22		SS-7110910-TP	SCREW 11/64-40 L= 8.5	マルヒラネジ ^{クミ} 11/64-40 L=8.5	1
24		B1610-804-000	CRANK ROD	オクリ クランクロツト ^{クミ}	(1)
25	#01	B1609-804-B00	NEEDLE BEARING	オクリ ハ ^ア リンク ^{クミ}	(1)
26		B1605-704-000	RATCHET GEAR	ラチエツト キ ^ア -	(1)
27		SS-8110750-SP	SCREW 11/64-40 L= 6.5	トメネジ ^{クミ} 11/64-40 L=6.5	(1)
28		SS-6110710-TP	SCREW 11/64-40 L= 6.5	ヒラネジ ^{クミ} 11/64-40 L=6.5	(1)
29		B1606-704-000	RATCHET PAWL SPRING	ラチエツト オサ ^ハ ネ	(1)
30		SD-0260271-SP	HINGE SCREW D= 2.60 H= 2.7	タ ^ン ネジ ^{クミ} D=2.6 H=2.7	(1)
31		B1604-704-000	RATCHET PAWL	ラチエツト	(1)
32		PS-0300132-KH	SPRING PIN 3X13	スプリング ^{クミ} ヒオン	(2)
33		SS-6660810-TP	SCREW 1/4-40 L=7.5	ヒラネジ ^{クミ} 1/4-40 L=7.5	(1)
34		SS-7110810-SP	SCREW 11/64-40 L= 8.0	マルヒラネジ ^{クミ} 11/64-40 L=8	(2)
35		118-23309	NUT	オクリカム シジ ^タ イ ^ツ ト	(1)
36		118-23408	PLUG	ユルミトメセン	(1)
37		SS-6090440-SP	SCREW 9/64-40 L= 4.0	ヒラネジ ^{クミ} 9/64-40 L=4	(1)
38		118-23200	WASHER	オクリカム シジ ^タ イ ^ツ	(1)
39		118-24406	SLIDE BLOCK	シ ^ヨ ウ ^ケ オクリ カク ^コ マ	1
40		B1651-704-000	FELT	オシ ^ホ タン フェルト	1
41		B1654-704-000	WASHER	オシ ^ホ タン ジ ^ク キ ^{クミ}	1
42		B1652-704-000	SPRING	オシ ^ホ タン ハ ^ネ	1
43		B1650-704-000	PUSH BUTTON STUD	オシ ^ホ タン ジ ^ク	1
44		SS-7151550-SP	SCREW 15/64-28 L=14.5	マルヒラネジ ^{クミ} 15/64-28 L=14.5	1

Note (注記) #01.....Selective part

選択部品

6. FEED MECHANISM COMPONENTS (2)

送り関係 (2)



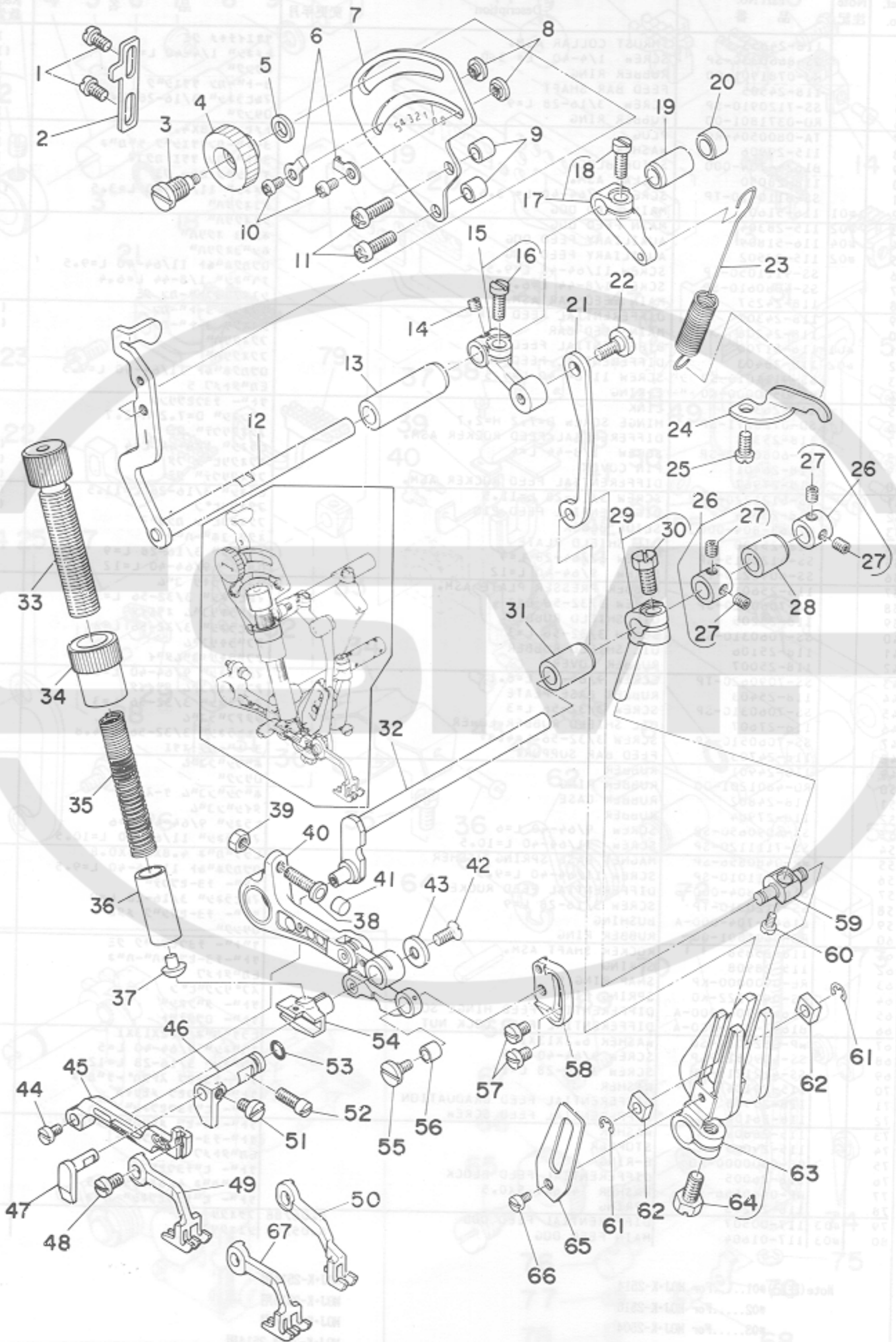
Ref. No.	Note 注記	Part No. 品番	Description	E.C. 変更年月	品名	Amt. Req. 数量
1		118-24653	THRUST COLLAR ASM.		ワシヤイキメ クミ	1
2		SS-8660330-SP	SCREW 1/4-40 L=3.0		トメネジ 1/4-40 L=3	(1)
3		RU-0781901-00	RUBBER RING		リング	1
4		118-24505	FEED BAR SHAFT		オートマ-カン ワシヤイキメ	1
5		SS-7120910-SP	SCREW 3/16-28 L=9		ワシヤイキメ 3/16-28 L=9	1
6		RU-0371801-00	RUBBER RING		リング	1
7		TA-0800504-R0	PLUG		トメピン D=8X4.5	1
8		115-29906	WASHER		オートマ-カンワシヤイキメ ワシヤイキメ	1
9		B1624-704-000	SLIDE BLOCK		オートマ-カン ワシヤイキメ	1
10		118-28050	COLLAR ASM.		ワシヤイキメ カラ- クミ	1
11		SS-8110410-TP	SCREW 11/64-40 L=3.5		トメネジ 11/64-40 L=3.5	(1)
12	#01	116-51601	MAIN FEED DOG		シヤクワリ	1
13	#02	115-28304	AUXILIARY FEED DOG		シヤクワリ	1
14	#04	116-51809	AUXILIARY FEED DOG		ネジヨクワリ	1
15	#02	115-28502	AUXILIARY FEED DOG		ネジヨクワリ	1
16		SS-9111050-SP	SCREW 11/64-40 L=9.5		ワシヤイキメ 11/64-40 L=9.5	1
17		SS-4080610-SP	SCREW 1/8-44 L=6.4		ワシヤイキメ 1/8-44 L=6.4	1
18		118-24257	MAIN FEED BAR ASM.		シヤクワリオートマ-カン クミ	1
19		118-24307	DIFFERENTIAL FEED BAR		ワシヤイキメ オートマ-カン	(1)
20		118-24208	MAIN FEED BAR		シヤクワリ オートマ-カン	(1)
21	#01	116-51700	DIFFERENTIAL FEED DOG		ワシヤイキメ	1
22	#02	115-28403	DIFFERENTIAL FEED DOG		ワシヤイキメ	1
23		SS-9111010-SP	SCREW 11/64-40 L=9.5		ワシヤイキメ 11/64-40 L=9.5	1
24		RE-0500000-K0	E-RING		Eカン	1
25		118-26302	LINK		ワシヤイキメ オートマ-カン	1
26		SD-0720271-SP	HINGE SCREW D=7.2 H=2.7		ワシヤイキメ D=7.2 H=2.7	1
27		118-25353	DIFFERENTIAL FEED ROCKER ASM.		ワシヤイキメ クミ	1
28		SS-6080410-SP	SCREW 1/8-44 L=4		ワシヤイキメ 1/8-44 L=4	(2)
29		118-26401	PIN COVER		ワシヤイキメ	(1)
30		115-27967	DIFFERENTIAL FEED ROCKER ASM.		ワシヤイキメ クミ	(1)
31		SS-6121220-TP	SCREW 3/16-28 L=11.5		ワシヤイキメ 3/16-28 L=11.5	(1)
32		118-25304	DIFFERENTIAL FEED PIN		ワシヤイキメ	(1)
33		B1663-804-000	SLIDE BLOCK		ワシヤイキメ カラ- クミ	1
34		118-25700	OIL SHIELD PLATE		ワシヤイキメ	1
35		SS-4120915-SP	SCREW 12/64-28 L=9		ワシヤイキメ 3/16-28 L=9	1
36		SS-6091210-TP	SCREW 9/64-40 L=12		ワシヤイキメ 9/64-40 L=12	1
37		118-25601	RUBBER PRESSER PLATE ASM.		ワシヤイキメ	1
38		SS-7060310-SP	SCREW 3/32-56 L=3		ワシヤイキメ 3/32-56 L=3	2
39		118-25205	OIL SHIELD RUBBER		ワシヤイキメ	1
40		SS-7060310-SP	SCREW 3/32-56 L=3		ワシヤイキメ 3/32-56 L=3	2
41		118-25106	OIL SHIELD RUBBER		ワシヤイキメ	1
42		118-25007	RUBBER COVER		ワシヤイキメ	1
43		SS-7090620-TP	SCREW 9/64-40 L=6.1		ワシヤイキメ 9/64-40 L=6.1	2
44		118-25403	RUBBER BASE PLATE		ワシヤイキメ	1
45		SS-7060310-SP	SCREW 3/32-56 L=3		ワシヤイキメ 3/32-56 L=3	2
46		118-27607	OIL SHIELD RUBBER, LOWER		ワシヤイキメ	1
47		SS-7060510-SP	SCREW 3/32-56 L=4.8		ワシヤイキメ 3/32-56 L=4.8	2
48		118-24703	FEED BAR SUPPORT		オートマ-カン	2
49		118-24901	RUBBER		ワシヤイキメ	1
50		RU-4801201-00	RUBBER RING		リング	1
51		118-24802	RUBBER CASE		ワシヤイキメ	1
52		118-27904	RUBBER		ワシヤイキメ	1
53		SS-6090650-SP	SCREW 9/64-40 L=6		ワシヤイキメ 9/64-40 L=6	4
54		SS-7111120-SP	SCREW 11/64-40 L=10.5		ワシヤイキメ 11/64-40 L=10.5	3
55		WP-0480856-SP	MAGNET BASE SPRING WASHER		ワシヤイキメ 4.8X7.5X0.8	4
56		SS-9111010-SP	SCREW 11/64-40 L=9.5		ワシヤイキメ 11/64-40 L=9.5	1
57		B1642-804-000-B	DIFFERENTIAL FEED RUCKER		ワシヤイキメ	1
58		SS-7120910-TP	SCREW 3/16-28 L=9		ワシヤイキメ 3/16-28 L=9	1
59		B1645-704-000-A	BUSHING		ワシヤイキメ	1
60		RU-0601501-00	RUBBER RING		リング	1
61		118-25858	ROCKER SHAFT ASM.		ワシヤイキメ	1
62		115-28908	SPRING		ワシヤイキメ	1
63		RE-0900000-KP	SNAP RING 9		Eカン	1
64		PS-0400222-K0	SPRING PIN		ワシヤイキメ	1
65		B1646-704-000-A	DIFFERENTIAL FEED HINGE SCREW		ワシヤイキメ	1
66		B1647-704-000-A	DIFFERENTIAL FEED LOCK NUT		ワシヤイキメ	1
67		WP-0621016-SD	WASHER 6.2X13X1		ワシヤイキメ 6.2X13X1	1
68		SS-4090515-SP	SCREW 9/64-40 L=5		ワシヤイキメ 9/64-40 L=5	2
69		SS-4121215-SP	SCREW 3/16-28 L=12		ワシヤイキメ 3/16-28 L=12	2
70		115-29104	WASHER		ワシヤイキメ	2
71		118-25908	DIFFERENTIAL FEED GRADUATION		ワシヤイキメ	1
72		118-26104	DIFFERENTIAL FEED SCREW		ワシヤイキメ	1
73		115-28809	WASHER		ワシヤイキメ	2
74		115-29005	STOPPER		ワシヤイキメ	2
75		RE-0300000-K0	E-RING		Eカン	1
76		118-26005	DIFFERENTIAL FEED BLOCK		ワシヤイキメ	1
77		WP-0460556-SD	WASHER 4.6X7.5X0.5		ワシヤイキメ 4.6X7.5X0.5	1
78		118-26203	SPRING		ワシヤイキメ	1
79	#03	117-00507	DIFFERENTIAL FEED DOG	A.06/88	ワシヤイキメ	1
80	#03	117-01604	MAIN FEED DOG	A.05/88	シヤクワリ	1

Note(注記)#01.....For MOJ-K-2514
 #02.....For MOJ-K-2516
 #03.....For MOJ-K-2504
 #04.....For MOJ-K-2504,2514

MOJ-K-2514用
 MOJ-K-2516用
 MOJ-K-2504用
 MOJ-K-2504,2514用

7. VARIABLE TOP FEED MECHANISM COMPONENTS

上送り関係



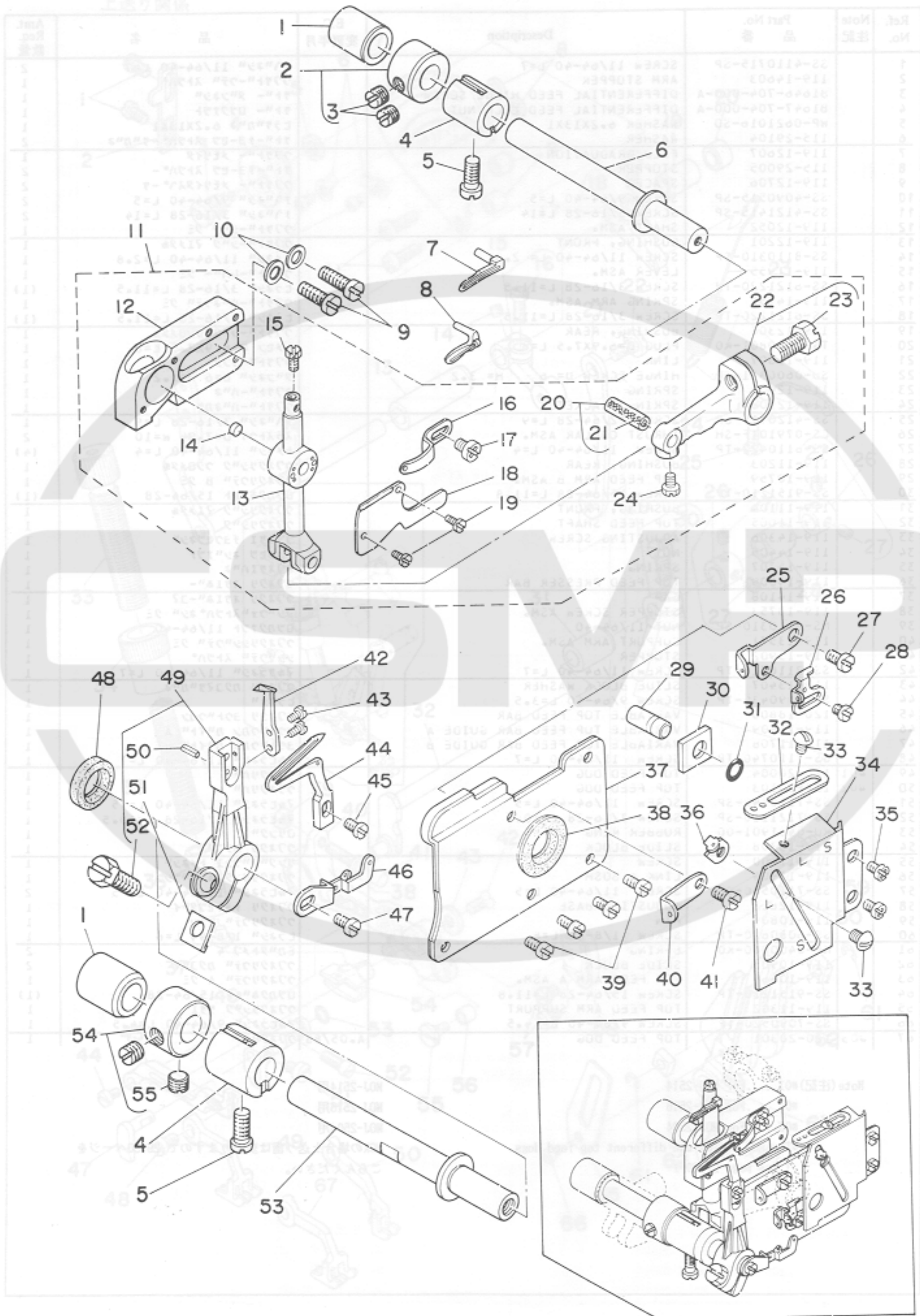
Ref. No.	Note 注記	Part No. 品番	Description	E.C. 変更年月	品名	Amt. Req. 数量
1		SS-4110715-SP	SCREW 11/64-40 L=7		ナット 11/64-40 L=7	2
2		119-14603	ARM STOPPER		アームストップ	1
3		B1646-704-000-A	DIFFERENTIAL FEED HINGE SCREW		ナット 2mm	1
4		B1647-704-000-A	DIFFERENTIAL FEED LOCK NUT		ナット 0.7mm	1
5		WP-0621016-SD	WASHER 6.2X13X1		ワッシャー 6.2X13X1	1
6		119-29104	WASHER		ナット-ジョイント ストップ-ナット	2
7	#01	119-12607	FEED GRADUATION		アームストップ	1
8	#02	119-29005	STOPPER		ナット-ジョイント ストップ-	2
9		119-12706	SPACER		アームストップ	2
10		SS-4090515-SP	SCREW 9/64-40 L=5		ナット 9/64-40 L=5	2
11		SS-4121415-SP	SCREW 3/16-28 L=14		ナット 3/16-28 L=14	2
12		119-12052	SHAFT ASM.		アームストップ	1
13		119-12201	BUSHING, FRONT		アームストップ	1
14		SS-8110310-SP	SCREW 11/64-40 L= 2.8		ナット 11/64-40 L=2.8	1
15		119-11955	LEVER ASM.		アームストップ	1
16		SS-6121220-TP	SCREW 3/16-28 L=11.5		ナット 3/16-28 L=11.5	(1)
17		119-14751	SPRING ARM ASM.		アームストップ	1
18		SS-6121220-TP	SCREW 3/16-28 L=11.5		ナット 3/16-28 L=11.5	(1)
19		119-12300	BUSHING, REAR		アームストップ	1
20		TA-0690801-K0	PLUG D=6.9X7.5 L=8		ナット D=6.9X7.5 L=8	1
21		119-11807	LINK		アームストップ	1
22		SU-0600321-SP	HINGE SCREW D=6 H= 3.2		ナット D=6 H=3.2	1
23		119-12409	SPRING		アームストップ	1
24		119-12508	SPRING BRACKET		アームストップ	1
25		SS-4120915-SP	SCREW 12/64-28 L=9		ナット 12/64-28 L=9	1
26		CS-079101F-SH	THRUST COLLAR ASM.		スラストワッシャー D=7.94 W=10	2
27		SS-6110422-TP	SCREW 11/64-40 L=4		ナット 11/64-40 L=4	(4)
28		119-11203	BUSHING, REAR		アームストップ	1
29		119-10759	TOP FEED ARM B ASM.		アームストップ	1
30		SS-9151210-TP	SCREW 15/64-28 L=11.8		ナット 15/64-28	(1)
31		119-11104	BUSHING, FRONT		アームストップ	1
32		119-11005	TOP FEED SHAFT		アームストップ	1
33		119-14306	ADJUSTING SCREW		アームストップ	1
34		119-14405	NUT		ナット	1
35		119-14207	SPRING		アームストップ	1
36		119-14009	TOP FEED PRESSER BAR		アームストップ	1
37		119-14108	CAP		アームストップ	1
38		119-13753	STOPPER SCREW ASM.		ナット	1
39		NS-6110310-SP	NUT 11/64-40		ナット 11/64-40	1
40		119-13571	SUPPORT ARM ASM.		アームストップ	1
41		119-13902	STOPPER		ナット	1
42		SS-2110710-TP	SCREW 11/64-40 L=7		ナット 11/64-40 L=7	1
43		119-13407	SLIDE BLOCK WASHER		アームストップ	1
44		SS-6090430-TP	SCREW 9/64-40 L=3.5		ナット	1
45		120-18800	VARIABLE TOP FEED BAR		アームストップ	1
46		119-11609	VARIABLE TOP FEED BAR GUIDE A		アームストップ	1
47		119-11706	VARIABLE TOP FEED BAR GUIDE B		アームストップ	1
48		SS-7110740-TP	SCREW 11/64-40 L=7		ナット 11/64-40 L=7	1
49	#01	120-20004	TOP FEED DOG		アームストップ	1
50	#02	120-20103	TOP FEED DOG		アームストップ	1
51		SS-7110540-SP	SCREW 11/64-40 L=5		ナット 11/64-40 L=5	1
52		SS-7121110-SP	SCREW 3/16-28 L=10.5		ナット 3/16-28 L=10.5	1
53		KU-0481901-00	RUBBER RING		リング	1
54		119-13308	SLIDE BLOCK		アームストップ	1
55		119-11500	SCREW		リング	1
56		119-12904	LINK A BUSH		アームストップ	1
57		SS-7110510-SP	SCREW 11/64-40 L=5		ナット 11/64-40 L=5	2
58		119-12813	ADJUSTING BASE		アームストップ	1
59		119-10809	PIN		アームストップ	1
60		SS-6080610-TP	SCREW 1/8-44 L=6		ナット 1/8-44 L=6	1
61		KE-0400000-K0	E-RING		ナット	2
62		119-10908	SLIDE BLOCK		アームストップ	2
63		119-10668	TOP FEED ARM A ASM.		アームストップ	1
64		SS-9151210-TP	SCREW 15/64-28 L=11.8		ナット 15/64-28	(1)
65		119-11302	TOP FEED ARM SUPPORT		アームストップ	1
66		SS-7090520-TP	SCREW 9/64-40 L= 4.5		ナット 9/64-40 L=4.5	1
67	#03	120-20301	TOP FEED DOG	A.05/88	アームストップ	1

Note(注記)#01.....For MOJ-2514
 #02.....For MOJ-2516
 #03.....For MOJ-2504
 *The MOK series use different top feed dogs.
 (See page 29,30)

MOJ-2514用
 MOJ-2516用
 MOJ-2504用
 MOKの場合上送り歯は変わりますので、29,30ページを
 ごらんください。

8. UPPER & LOWER LOOPER COMPONENTS

上ルーパー、下ルーパー関係



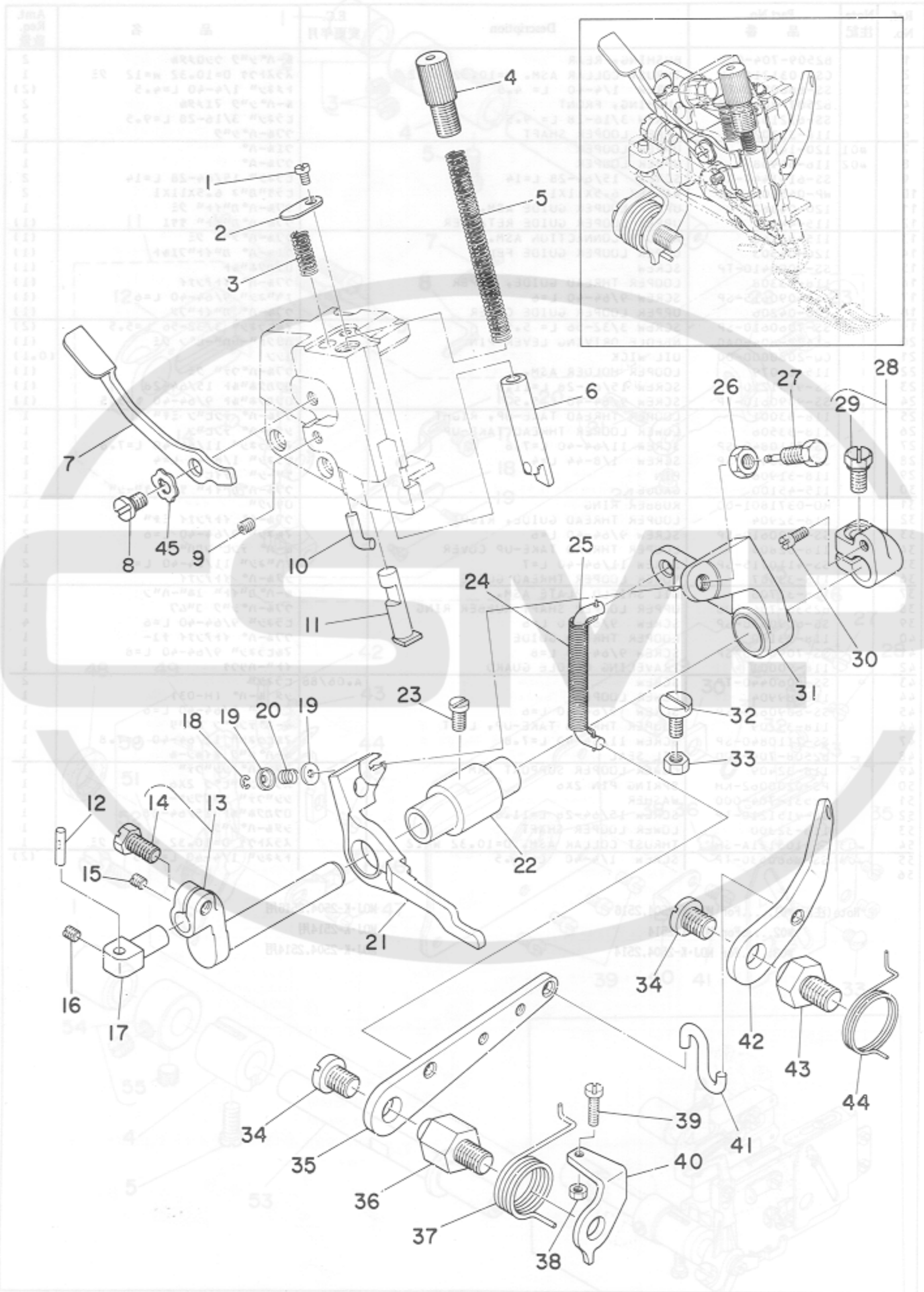
SS-8110810-TP SCREW 11/64-40 L=6

Ref. No.	Note	Part No. 品番	Description	E.C. 変更年月	品名	Amt. Req. 数量
1		B2509-704-000	BUSHING, REAR		ル-ハ*シツク クシロメタ	2
2		CS-103121A-SH	THRUST COLLAR ASM. D=10.32 W=12		スラストワ D=10.32 W=12 2E	1
3		SS-8660530-TP	SCREW 1/4-40 L=4.5		トメネジ 1/4-40 L=4.5	(2)
4		B2507-804-000-B	BUSHING, FRONT		ル-ハ*シツク マイメタ	2
5		SS-6121020-SP	SCREW 3/16-28 L=9.5		ヒラネジ 3/16-28 L=9.5	2
6		118-31302	UPPER LOOPER SHAFT		ウツル-ハ*シツク	1
7	#01	120-14908	UPPER LOOPER		ウツル-ハ*	1
8	#02	116-51908	UPPER LOOPER		ウツル-ハ*	1
9		SS-6151440-SP	SCREW 15/64-28 L=14		ヒラネジ 15/64-28 L=14	2
10		WP-0651056-SU	WASHER 6.5X11X1		ヒラワカメ 6.5X11X1	2
11		120-04362	UPPER LOOPER GUIDE ASM.		ウツル-ハ*カイト 2E	1
12		115-44400	UPPER LOOPER GUIDE RETAINER		ウツル-ハ*カイト 591	(1)
13		115-62160	HOLDER CONNECTION ASM.		ウツル-ハ*タキ 2E	(1)
14		120-04503	UPPER LOOPER GUIDE FELT		ウツル-ハ*カイト 71	(1)
15		SS-9090410-TP	SCREW		ウツカクネ 15/64-28 L=3.5	(1)
16		118-33308	LOOPER THREAD GUIDE, UPPER		ウツル-ハ* イトアソイ	(1)
17		SS-4090615-SP	SCREW 9/64-40 L=6		ナメネジ 9/64-40 L=6	(1)
18		120-04206	UPPER LOOPER GUIDE COVER		ウツル-ハ* カイト 72	(1)
19		SS-7060610-SP	SCREW 3/32-56 L=5.5		マヒラネジ 3/32-56 L=5.5	(2)
20		B1422-804-0A0	NEEDLE DRIVING LEVER PIN		ハリクツ-ルハ-ピン 2E	(1)
21		CQ-2020000-00	OIL WICK		13	(0.1)
22		115-62079	LOOPER HOLDER ASM.		ウツル-ハ*ウチ 2E	(1)
23		SS-9151210-TP	SCREW 15/64-28 L=11.8		ウツカクネ 15/64-28	(1)
24		SS-9090610-TP	SCREW 9/64-40 L=5.5		ウツカクネ 9/64-40 L=5.5	(1)
25		118-33001	LOOPER THREAD TAKE-UP, RIGHT		ウツル-ハ* テンヒツク ミキ	1
26		118-33506	LOWER LOOPER THREAD TAKE-UP		シタル-ハ* テンヒツク	1
27		SS-7110840-SP	SCREW 11/64-40 L=7.8		マヒラネジ 11/64-40 L=7.8	1
28		SS-6080410-SP	SCREW 1/8-44 L=4		ヒラネジ 1/8-44 L=4	1
29		118-31906	PIN		ア-シツク コテイヒツク	1
30		115-45100	GAUGE		ウツル-ハ*カイト 591 ア-シツク	1
31		RO-0371801-00	RUBBER RING		オリツク	1
32		118-32904	LOOPER THREAD GUIDE, RIGHT		ウツル-ハ* イトアソイ ミキ	1
33		SS-3090610-SP	SCREW 9/64-40 L=6		マヒラネジ 9/64-40 L=6	2
34		118-32805	LOOPER THREAD TAKE-UP COVER		ル-ハ* テンヒツクカハ	1
35		SS-4110715-SP	SCREW 11/64-40 L=7		ナメネジ 11/64-40 L=7	2
36		118-33407	LOWER LOOPER THREAD GUIDE		シタル-ハ* イトアソイ	1
37		118-32706	OIL SHIELD PLATE ASM.		ル-ハ*カイト 16-ハツク	1
38		B2530-704-000	UPPER LOOPER SHAFT RUBBER RING		ウツル-ハ*シツク コメツク	1
39		SS-6090630-SP	SCREW 9/64-40 L=6		ヒラネジ 9/64-40 L=6	4
40		118-33100	LOOPER THREAD GUIDE		ウツル-ハ* イトアソイ ナメ	1
41		SS-7090850-SP	SCREW 9/64-40 L=8		マヒラネジ 9/64-40 L=8	1
42		118-90001	TRAVELING NEEDLE GUARD		イト-ハリクツ	1
43	#	SS-6060440-TP	SCREW	A.06/88	ヒラネジ	2
44		118-89904	LOWER LOOPER		シタ ル-ハ* (H-03)	1
45		SS-6090620-SP	SCREW 9/64-40 L=6		ヒラネジ 9/64-40 L=6	1
46		118-33209	LOOPER THREAD TAKE-UP, LEFT		ル-ハ* テンヒツク ヒタリ	1
47		SS-7110840-SP	SCREW 11/64-40 L=7.8		マヒラネジ 11/64-40 L=7.8	1
48		B2508-704-000	OIL SEAL		ル-ハ*シツク オイルシー	1
49		118-32409	LOWER LOOPER SUPPORT ARM		シタル-ハ* シツクウチ	1
50		PS-0200062-KH	SPRING PIN 2X6		スプリングピン 2X6	1
51		B2531-704-000	WASHER		シツクウチ シメワツク	1
52		SS-9151210-TP	SCREW 15/64-28 L=11.8		ウツカクネ 15/64-28	1
53		118-32300	LOWER LOOPER SHAFT		シタル-ハ*シツク	1
54	#03	CS-103121A-SH	THRUST COLLAR ASM. D=10.32 W=12		スラストワ D=10.32 W=12 2E	1
55	#03	SS-8660530-TP	SCREW 1/4-40 L=4.5		トメネジ 1/4-40 L=4.5	(2)
56						

Note (注記) #01.....For MOJ-K-2504,2516
 #02.....For MOJ-K-2514
 #03.....For MOJ-K-2504,2514

MOJ-K-2504,2516用
 MOJ-K-2514用
 MOJ-K-2504,2514用

9. PRESSER FOOT COMPONENTS (1)
 押え関係 (1) 下ルーバー関係

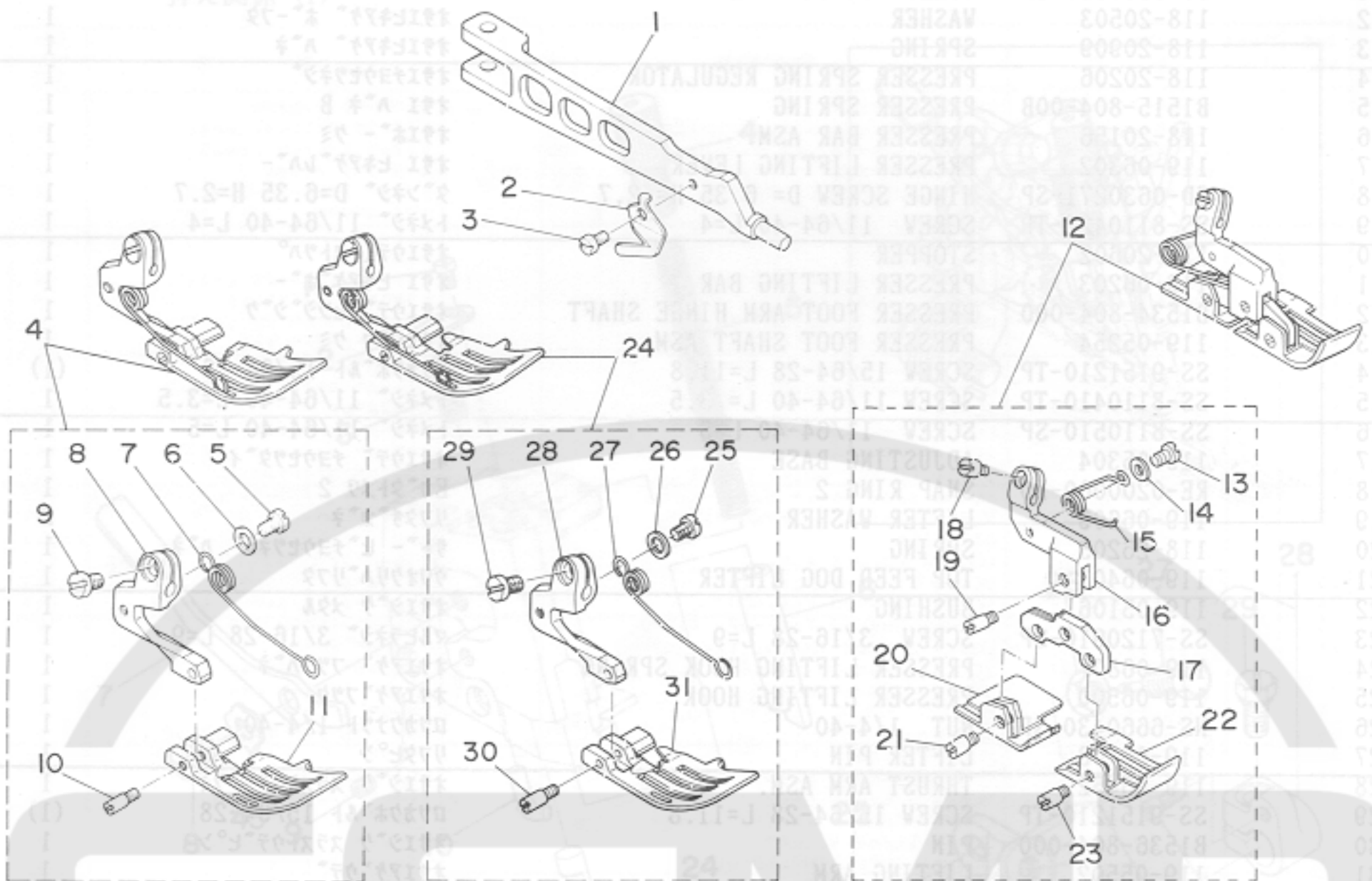


REF. NO.	NOTE	LOOP PART NO.	DESCRIPTION	ヒンメイ	AMT.
1		SS-6110610-TP	SCREW 11/64-40 L=6	ヒラネジ 11/64-40 L=6	1
2		118-20503	WASHER	オサエヒキアケ ホ-フタ	1
3		118-20909	SPRING	オサエヒキアケ ハネ	1
4		118-20206	PRESSER SPRING REGULATOR	オサエチヨウセツネジ	1
5		B1515-804-00B	PRESSER SPRING	オサエ ハネ B	1
6		118-20156	PRESSER BAR ASM.	オサエホ- クミ	1
7		119-06302	PRESSER LIFTING LEVER	オサエ ヒキアケレハ-	1
8		SD-0630271-SP	HINGE SCREW D= 6.35 H= 2.7	タ-ンネジ D=6.35 H=2.7	1
9		SS-8110422-TP	SCREW 11/64-40 L=4	トメネジ 11/64-40 L=4	1
10		118-20602	STOPPER	オサエウデ-ストツハ	1
11		119-06203	PRESSER LIFTING BAR	オサエ ヒキアケホ-	1
12		B1534-804-000	PRESSER FOOT ARM HINGE SHAFT	オサエウデ ヒンジシク	1
13		119-05254	PRESSER FOOT SHAFT ASM.	オサエシク クミ	1
14		SS-9151210-TP	SCREW 15/64-28 L=11.8	ロツカクホルト 15/64-28	(1)
15		SS-8110410-TP	SCREW 11/64-40 L= 3.5	トメネジ 11/64-40 L=3.5	1
16		SS-8110510-SP	SCREW 11/64-40 L=5	トメネジ 11/64-40 L=5	1
17		119-05304	ADJUSTING BASE	オサエウデ チヨウセツタ-イ	1
18		RE-0200000-K0	SNAP RING 2	Eカ-タトメワ 2	1
19		119-06609	LIFTER WASHER	リフタサ-カネ	2
20		118-26203	SPRING	サト- ヒチヨウセツネジ ハネ	1
21		119-06401	TOP FEED DOG LIFTER	ウウオクリハ-リフタ	1
22		119-05106	BUSHING	オサエシク メタル	1
23		SS-7120910-SP	SCREW 3/16-28 L=9	マルヒラネジ 3/16-28 L=9	1
24		119-06807	PRESSER LIFTING HOOK SPRING	オサエアケ フツクハネ	1
25		119-06500	PRESSER LIFTING HOOK	オサエアケフツク	1
26		NS-6660430-SP	NUT 1/4-40	ロツカクナツト 1/4-40	1
27		119-06708	LIFTER PIN	リフタヒ-ン	1
28		119-05452	THRUST ARM ASM.	オサエシク スラストウデ クミ	1
29		SS-9151210-TP	SCREW 15/64-28 L=11.8	ロツカクホルト 15/64-28	(1)
30		B1536-804-000	PIN	オサエシク スラストウデヒ-ン	1
31		119-05502	LIFTING ARM	オサエアケウデ	1
32		SS-6121240-SP	SCREW 3/16-28 L=12	ヒラネジ 3/16-28 L=12	1
33		NS-6120310-SP	NUT 3/16-28	ロツカクナツト 3/16-28	1
34		SS-7161040-SP	SCREW 1/4-24 L= 9.5	マルヒラネジ 1/4-24 L=9.5	2
35		119-05700	LIFTING LEVER, LARGE	オサエアケレハ- タ-イ	1
36		118-19109	LIFTING LEVER SCREW	オサエアケレハ- ネジ	1
37		118-19208	LIFTING LEVER SPRING	オサエアケレハ- ハネ	1
38		NS-6110310-SP	NUT 11/64-40	ロツカクナツト 11/64-40	1
39		SS-7111410-SP	SCREW 11/64-40 L=14	マルヒラネジ 11/64-40 L=14	1
40		B1529-804-000	PRESSER FOOT LIFTING LEVER STOPPER	オサエアケレハ- ストツハ-	1
41		119-06104	LEVER CONNECTING HOOK	レハ-レンケツ. フツク	1
42		119-05809	LIFTING LEVER, SMALL	オサエアケレハ- ショウ	1
43		119-05908	LIFTING LEVER SCREW	オサエアケレハ- ショウネジ	1
44		119-06005	LIFTING LEVER SPRING	オサエアケレハ- ショウハネ	1
45		WZ-0641510-KP	WAVED WASHER 6.4X11X0.3	ナミカ-タサ-カネ 6.4X11X0.3	1

46		SS-7161040-SP	SCREW 1/4-24 L=9.5	マルヒラネジ 1/4-24 L=9.5	2
47		119-05700	LIFTING LEVER, LARGE	オサエアケレハ- タ-イ	1
48		118-19109	LIFTING LEVER SCREW	オサエアケレハ- ネジ	1
49		118-19208	LIFTING LEVER SPRING	オサエアケレハ- ハネ	1
50		NS-6110310-SP	NUT 11/64-40	ロツカクナツト 11/64-40	1
51		SS-7111410-SP	SCREW 11/64-40 L=14	マルヒラネジ 11/64-40 L=14	1
52		B1529-804-000	PRESSER FOOT LIFTING LEVER STOPPER	オサエアケレハ- ストツハ-	1
53		119-06104	LEVER CONNECTING HOOK	レハ-レンケツ. フツク	1
54		119-05809	LIFTING LEVER, SMALL	オサエアケレハ- ショウ	1
55		119-05908	LIFTING LEVER SCREW	オサエアケレハ- ショウネジ	1
56		119-06005	LIFTING LEVER SPRING	オサエアケレハ- ショウハネ	1
57		WZ-0641510-KP	WAVED WASHER 6.4X11X0.3	ナミカ-タサ-カネ 6.4X11X0.3	1
58		SS-7161040-SP	SCREW 1/4-24 L=9.5	マルヒラネジ 1/4-24 L=9.5	2
59		119-05700	LIFTING LEVER, LARGE	オサエアケレハ- タ-イ	1
60		118-19109	LIFTING LEVER SCREW	オサエアケレハ- ネジ	1
61		118-19208	LIFTING LEVER SPRING	オサエアケレハ- ハネ	1
62		NS-6110310-SP	NUT 11/64-40	ロツカクナツト 11/64-40	1
63		SS-7111410-SP	SCREW 11/64-40 L=14	マルヒラネジ 11/64-40 L=14	1
64		B1529-804-000	PRESSER FOOT LIFTING LEVER STOPPER	オサエアケレハ- ストツハ-	1
65		119-06104	LEVER CONNECTING HOOK	レハ-レンケツ. フツク	1
66		119-05809	LIFTING LEVER, SMALL	オサエアケレハ- ショウ	1
67		119-05908	LIFTING LEVER SCREW	オサエアケレハ- ショウネジ	1
68		119-06005	LIFTING LEVER SPRING	オサエアケレハ- ショウハネ	1
69		WZ-0641510-KP	WAVED WASHER 6.4X11X0.3	ナミカ-タサ-カネ 6.4X11X0.3	1

10. PRESSER FOOT COMPONENTS (2)

押え関係 (2)



Ref. No.	Note 注記	Part No. 品番	Description	E.C. 変更年月	品名	Amt. Req. 数量
1		119-05601	PRESSER FOOT ARM		アイワーム	1
2		01528-804-C00-A	THREAD TRIMMER		イトリハ	1
3		SS-5060410-SP	SCREW 3/32-56 L=3.5		トラスネジ 3/32-56 L=3.5	1
4	#01	120-23057	PRESSER FOOT ASM.		アイワーム	1
5	#01	SS-7080520-SP	SCREW 1/8-44 L=4.9		ワスチラスネジ 1/8-44 L=4.9	(1)
6	#01	WP-0371026-30	WASHER 3.7X7X1		ワッシャー 3.7X7X1	(1)
7	#01	119-30906	PRESSER FOOT SPRING		アイワーム	(1)
8	#01	119-25104	PRESSER FOOT HINGE		アイヒンジ	(1)
9	#01	SS-6090650-SP	SCREW 9/64-40 L=6		ヒラネジ 9/64-40 L=6	(1)
10	#01	119-30609	HINGE PIN		アイヒンジピン	(1)
11	#01	120-23008	PRESSER FOOT		アイ	(1)
12	#02	120-23255	PRESSER FOOT ASM.		アイヒンジ アイワーム	1
13	#02	SS-7080520-SP	SCREW 1/8-44 L=4.9		ワスチラスネジ 1/8-44 L=4.9	(1)
14	#02	WP-0371026-30	WASHER 3.7X7X1		ワッシャー 3.7X7X1	(1)
15	#02	119-29403	PRESSER FOOT SPRING		アイヒンジ アイワーム	(1)
16	#02	120-24303	HINGE ARM		アイヒンジ アイワーム	(1)
17	#02	120-24402	PRESSER FOOT HINGE		アイヒンジ アイワーム	(1)
18	#02	SS-6090650-SP	SCREW 9/64-40 L=6		ヒラネジ 9/64-40 L=6	(1)
19	#02	120-24501	HINGE PIN		アイヒンジピン	(1)
20	#02	120-23305	REAR PRESSER FOOT		ウシアイ	(1)
21	#02	120-24501	HINGE PIN		アイヒンジピン	(1)
22	#02	120-23206	FRONT PRESSER FOOT		アイ	(1)
23	#02	120-24501	HINGE PIN		アイヒンジピン	(1)
24	#03	120-22950	PRESSER FOOT ASM.	A.05/88	アイ (2E)	1
25	#03	SS-7080520-SP	SCREW 1/8-44 L=4.9	A.05/88	ワスチラスネジ 1/8-44 L=4.9	(1)
26	#03	WP-0371026-30	WASHER 3.7X7X1	A.05/88	ワッシャー 3.7X7X1	(1)
27	#03	119-30906	PRESSER FOOT SPRING	A.05/88	アイヒンジ アイワーム	(1)
28	#03	119-25104	PRESSER FOOT HINGE	A.05/88	アイヒンジ	(1)
29	#03	SS-6090650-SP	SCREW 9/64-40 L=6	A.05/88	ヒラネジ 9/64-40 L=6	(1)
30	#03	119-30609	HINGE PIN	A.05/88	アイヒンジピン	(1)
31	#03	120-22901	PRESSER FOOT	A.05/88	アイ	(1)

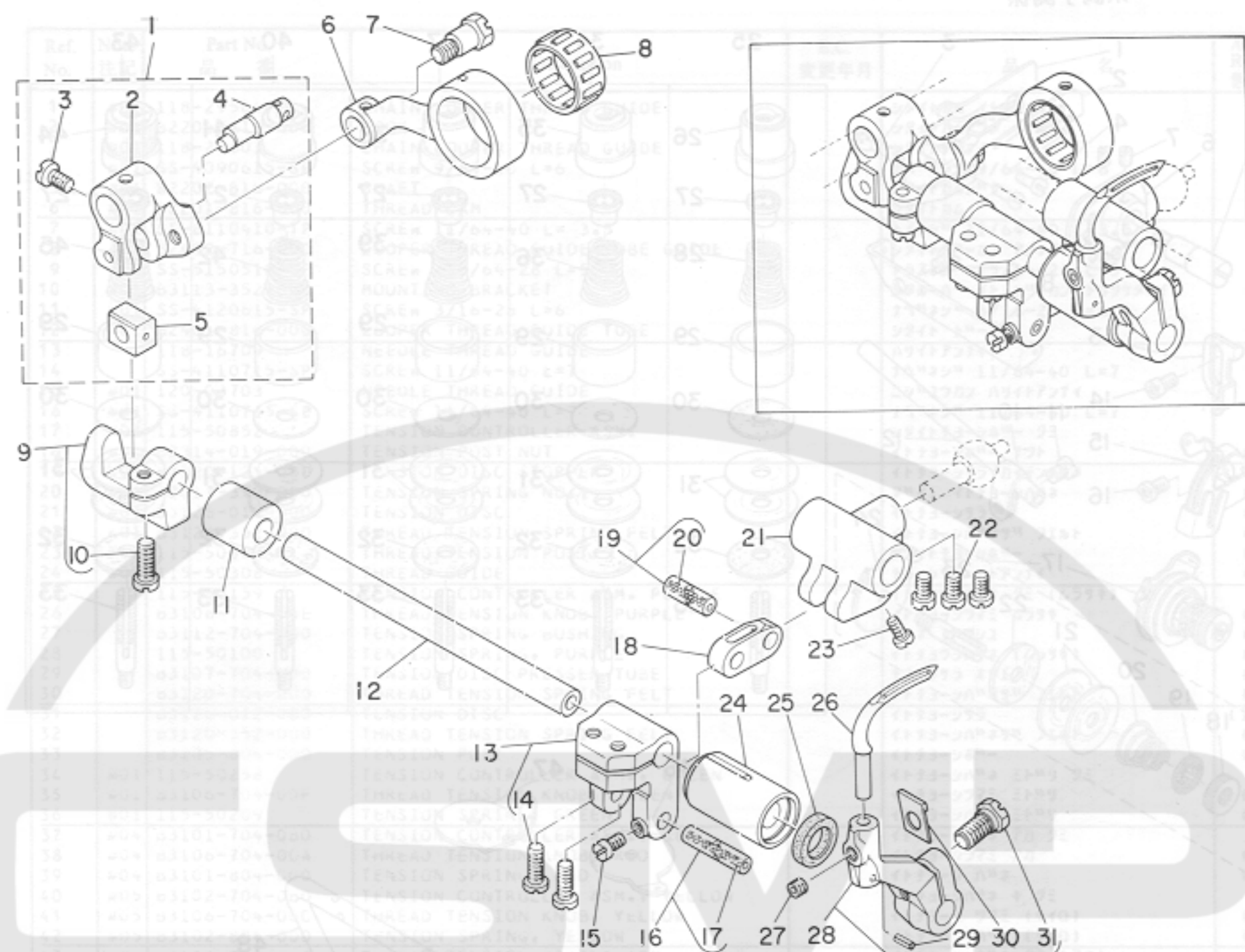
Note(注記)#01.....For MOJ-2514
 #02.....For MOJ-2516
 #03.....For MOJ-2504
 *The MOK series use different presser foot.
 (See page 29,30)

MOJ-2514用
 MOJ-2516用
 MOJ-2504用
 MOKの場合押えは変わりますので、29,30ページを
 ごらんください。

11. CHAIN LOOPER COMPONENTS (FOR MOJ-K-2516)

二重環ルーパ関係 (MOJ-K-2516)

11. CHAIN LOOPER COMPONENTS
二重環ルーパ関係



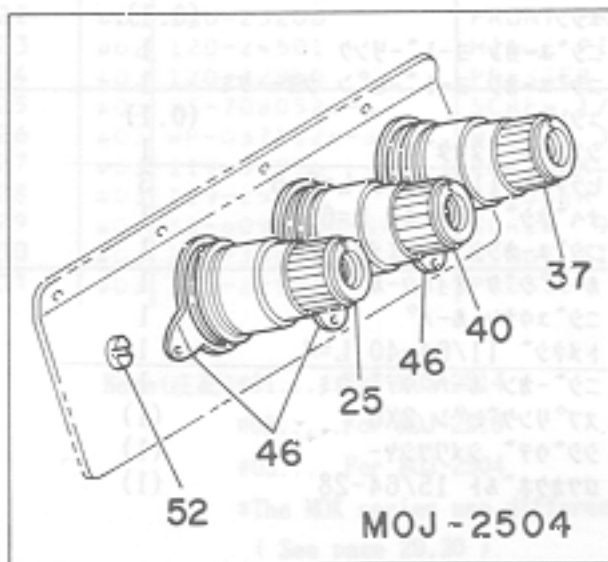
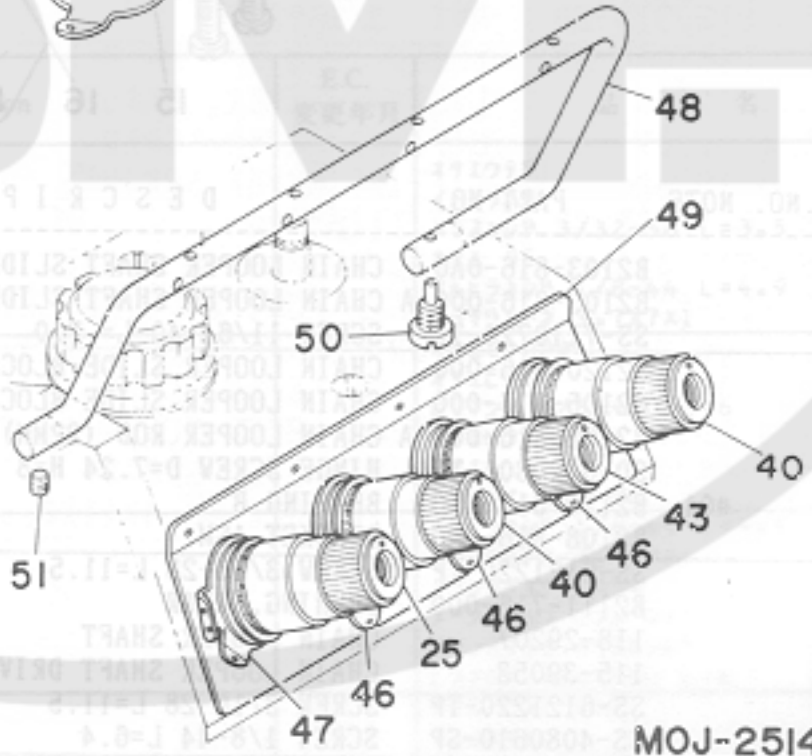
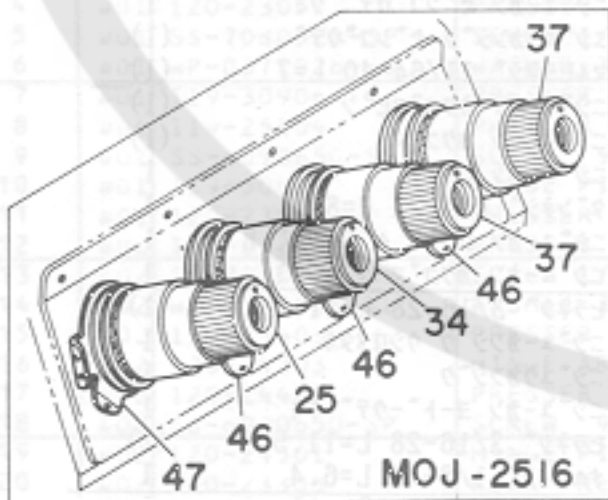
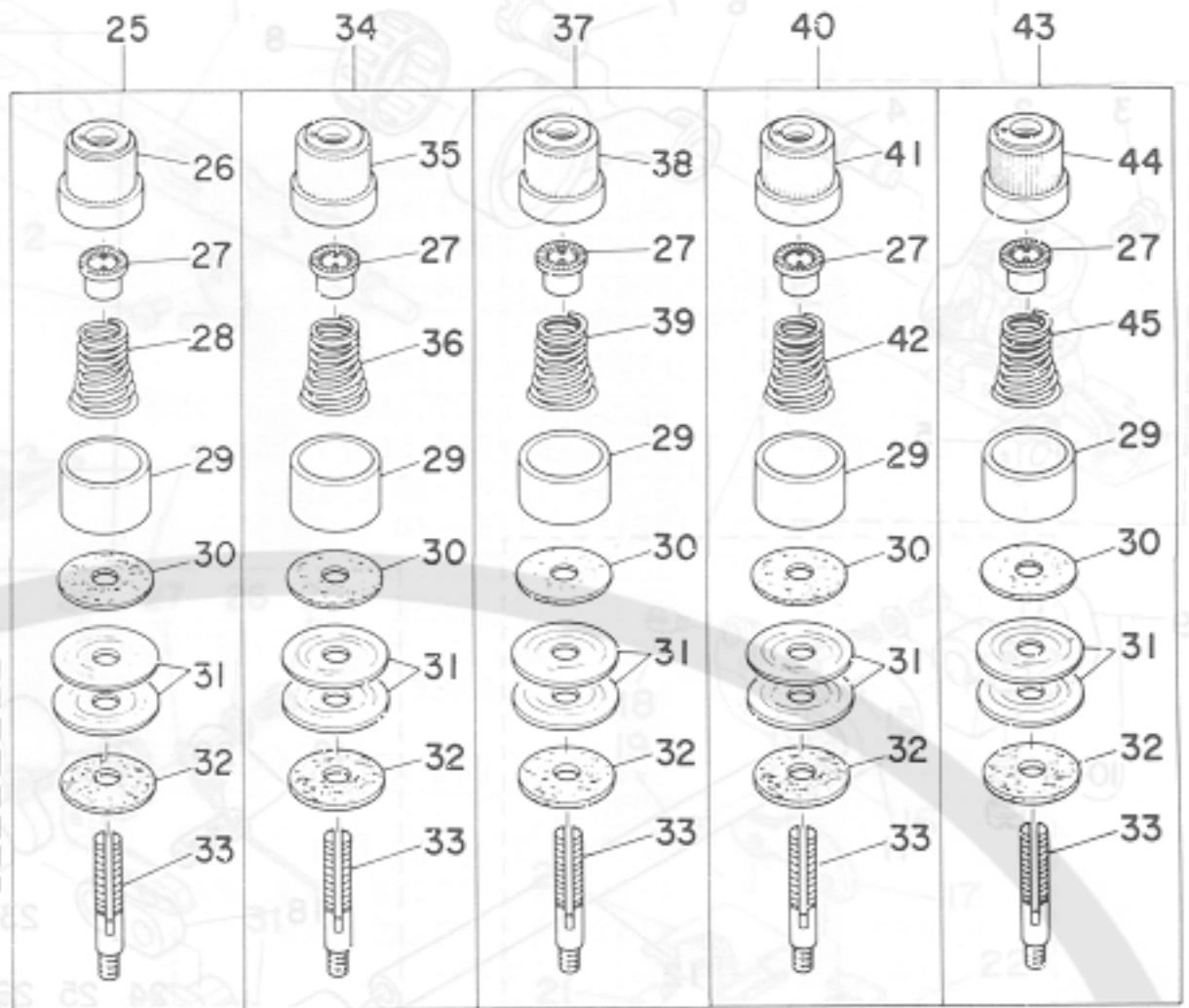
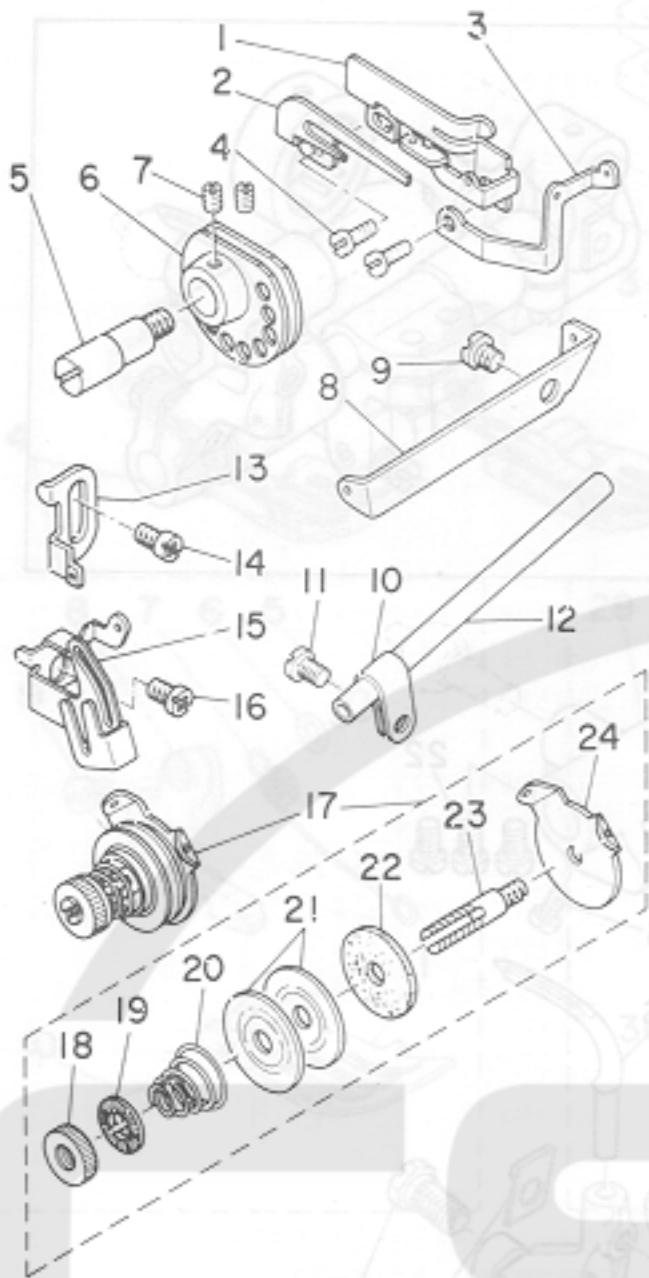
REF.NO.	NOTE	PART NO.	DESCRIPTION	ヒンメイ	AMT.
1		B2103-816-0A0	CHAIN LOOPER SHAFT SLIDE ARM ASM.	ニジユーカン センゴウチ クミ	1
2		B2103-816-000-A	CHAIN LOOPER SHAFT SLIDE ARM	ニジユーカンシク センゴウチ	(1)
3		SS-7110720-TP	SCREW 11/64-40 L= 7.0	マルヒラネジ 11/64-40 L=7	(1)
4		B2120-816-000	CHAIN LOOPER SLIDE BLOCK PIN	ニジユーカン カクゴマピン	(1)
5		B2105-816-000	CHAIN LOOPER SLIDE BLOCK	ニジユーカン カクゴマ	(1)
6		B2102-816-000-A	CHAIN LOOPER ROD (22MM)	ニジユーカン ロット	1
7		SD-0720801-TH	HINGE SCREW D=7.24 H=8	タネネジ D=7.24 H=8	1
8	#01	B2119-816-B00	BEARING B	ニジユーカン ロット ハアリンク B	1
9		B2108-816-0A0	BRACKET ASM.	ニジユーカン カクゴマ タキ クミ	1
10		SS-6121220-TP	SCREW 3/16-28 L=11.5	ヒラネジ 3/16-28 L=11.5	(1)
11		B2111-716-000	BUSHING, REAR	ニジユーカンシク ウシロメタル	1
12		118-29207	CHAIN LOOPER SHAFT	ニジユーカンシク	1
13		115-39053	CHAIN LOOPER SHAFT DRIVING ARM ASM.	ニジユーカン ヨトウチ クミ	1
14		SS-6121220-TP	SCREW 3/16-28 L=11.5	ヒラネジ 3/16-28 L=11.5	(2)
15		SS-4080610-SP	SCREW 1/8-44 L=6.4	ナハネジ 1/8-44 L=6.4	1
16	#01	B2106-816-CA0	PIN ASM., LONG	ニジユーカン ヨトウピン タイクミ	1
17		CQ-2020000-00	OIL WICK	ウシ	(0.1)
18		B2113-816-000	CHAIN LOOPER SHAFT DRIVING LINK	ニジユーカン ヨトウリンク	1
19	#01	B2114-816-CA0	PIN ASM., SHORT	ニジユーカン ヨトウピン ショクミ	1
20		CQ-2020000-00	OIL WICK	ウシ	(0.1)
21		B2115-816-000	DRIVING BALL ARM BRACKET	シタルハ タマタキ	1
22		SS-6110710-TP	SCREW 11/64-40 L= 6.5	ヒラネジ 11/64-40 L=6.5	3
23		SS-4080610-SP	SCREW 1/8-44 L=6.4	ナハネジ 1/8-44 L=6.4	1
24		B2110-816-000-B	BUSHING, FRONT	ニジユーカンシク マイメタル	1
25		B2525-352-000	OIL SEAL RING	ルハシク オイルシール	1
26		120-03604	CHAIN LOOPER	ニジユーカン ルハ	1
27		SS-8110422-TP	SCREW 11/64-40 L=4	トメネジ 11/64-40 L=4	1
28		118-29355	CHAIN LOOPER DRIVING ARM ASM.	ニジユーカン ルハウチ クミ	1
29		PS-0209062-KH	SPRING PIN 2X6	スプリングピン 2X6	(1)
30		B2531-704-000	WASHER	シクウチ シメワシヤ	(1)
31		SS-9151210-TP	SCREW 15/64-28 L=11.8	ロツカクネ 15/64-28	(1)

Note(注記) #01.....Selective part

選択部品

12. THREAD TENSION COMPONENTS
糸調子関係

11. CHAIN LOOPER COMPONENTS (FOR MOJ-K-2518)
二重環小一ハ一調整 (MOJ-K-2518)



Ref. No.	Note 注記	Part No. 品番	Description	E.C. 変更年月	品名	Amt. Req. 数量
1	#01	118-29504	CHAIN LOOPER THREAD GUIDE		シタイトカム イトアソナイ	1
2	#01	B2204-816-000	HOOK		シタイトカム ツメ	1
3	#01	118-29603	CHAIN LOOPER THREAD GUIDE		シタイトアソナイ	1
4	#01	SS-4090615-SP	SCREW 9/64-40 L=6		ナハネシ 9/64-40 L=6	2
5	#01	B2202-816-000	SHAFT		シタイトカムシャフト	1
6	#01	B2201-816-000	THREAD CAM		シタイトカム	1
7	#01	SS-8110410-TP	SCREW 11/64-40 L=3.5		トメネシ 11/64-40 L=3.5	2
8	#01	B2402-716-000	LOOPER THREAD GUIDE TUBE GUIDE		シタイトトムカン アソナイ	1
9	#01	SS-5150510-SP	SCREW 15/64-28 L=5		トラスネシ 15/64-28 L=5	1
10	#01	B3113-352-000	MOUNTING BRACKET		シタルハ° イト トムカン トリツケタメ	1
11	#01	SS-4120615-SP	SCREW 3/16-28 L=6		ナハネシ 3/16-28 L=6	1
12	#01	B2401-816-000	LOOPER THREAD GUIDE TUBE		シタイト トムカン	1
13		118-16709	NEEDLE THREAD GUIDE		ハリイアソナイ	1
14		SS-4110715-SP	SCREW 11/64-40 L=7		ナハネシ 11/64-40 L=7	1
15	#01	120-03703	NEEDLE THREAD GUIDE		ニシ 1703 ハリイアソナイ	1
16	#01	SS-4110715-SP	SCREW 11/64-40 L=7		ナハネシ 11/64-40 L=7	1
17	#01	115-50852	TENSION CONTROLLER ASM.		シタイトチヨウシキム クミ	1
18	#01	B2314-019-000	TENSION POST NUT		イトチヨウシキム ナツト	(1)
19	#01	B3120-125-000	TENSION DISC STOPPER		イトチヨウシカラ カイデントメ	(1)
20	#01	B2017-372-000	TENSION SPRING NO.1		タメイ1 イトチヨウシハネ	(1)
21	#01	B3126-012-000	TENSION DISC		イトチヨウシカラ	(2)
22	#01	B3120-352-000	THREAD TENSION SPRING FELT		イトチヨウシハネタメ フィルト	(1)
23	#01	115-50803	THREAD TENSION POST		シタイトチヨウシキム	(1)
24	#01	115-50308	THREAD GUIDE		チヨウシカラ イトアソナイ	(1)
25		115-50159	TENSION CONTROLLER ASM. PURPLE		イトチヨウシハネ クミ (ムラサキ)	1
26		B3106-704-00E	THREAD TENSION KNOB, PURPLE		イトチヨウシツマミ ムラサキ	(1)
27		B3112-704-000	TENSION SPRING BUSHING		ハネ フツシ	(5)
28		115-50100	TENSION SPRING, PURPLE		イトチヨウシハネ (ムラサキ)	(1)
29		B3107-704-000	TENSION DISC PRESSER TUBE		チヨウシカラ オライ	(5)
30		B3120-704-000	THREAD TENSION SPRING FELT		イトチヨウシハネタメ フィルト	(5)
31		B3126-012-000	TENSION DISC		イトチヨウシカラ	(10)
32		B3120-352-000	THREAD TENSION SPRING FELT		イトチヨウシハネタメ フィルト	(5)
33		B3105-804-000	TENSION POST		イトチヨウシキム	(5)
34	#01	115-50258	TENSION CONTROLLER ASM., GREEN		イトチヨウシハネ ミトマリ クミ	1
35	#01	B3106-704-00F	THREAD TENSION KNOB, GREEN		イトチヨウシツマミ ミトマリ	(1)
36	#01	115-50209	TENSION SPRING, GREEN		イトチヨウシハネ ミトマリ	(1)
37	#04	B3101-704-000	TENSION CONTROLLER ASM., RED		イトチヨウシハネ アカ クミ	1
38	#04	B3106-704-00A	THREAD TENSION KNOB, RED		イトチヨウシツマミ アカ	(1)
39	#04	B3101-804-000	TENSION SPRING, RED		イトチヨウシハネ	(1)
40	#05	B3102-704-000	TENSION CONTROLLER ASM., YELLOW		イトチヨウシハネ キ クミ	1
41	#05	B3106-704-00C	THREAD TENSION KNOB, YELLOW		イトチヨウシ ツマミ (キ)	(1)
42	#05	B3102-804-000	TENSION SPRING, YELLOW		イトチヨウシハネ (キ)	(1)
43	#02	B3103-704-000	THREAD TENSION SPRING ASM., BLUE		イトチヨウシハネ クミ (ア)	1
44	#02	B3106-704-00B	THREAD TENSION KNOB, BLUE		イトチヨウシ ツマミ (ア)	(1)
45	#02	B3103-804-000	TENSION SPRING, BLUE		イトチヨウシハネ (ア)	(1)
46		B3109-704-000	THREAD GUIDE (B)		チヨウシカラ イトアソナイ B	3
47	#06	115-51009	TENSION DISC THREAD GUIDE		ニシ ムカン イトチヨウシカラ イトアソナイ	1
48		118-36202	THREAD GUIDE		チヨウカン イトアソナイ	1
49		118-36103	THREAD GUIDE		イトアソナイイタ	1
50		SS-6151820-TP	SCREW 15/64-28		クラネシ 15/64 L=17.5	1
51		SS-8110422-TP	SCREW 11/64-40 L=4		トメネシ 11/64-40 L=4	1
52	#03	SS-711071C-SL	SCREW 11/64-40 L=7.0	A.05/88	ナハネシ 11/64-40 L=7	1

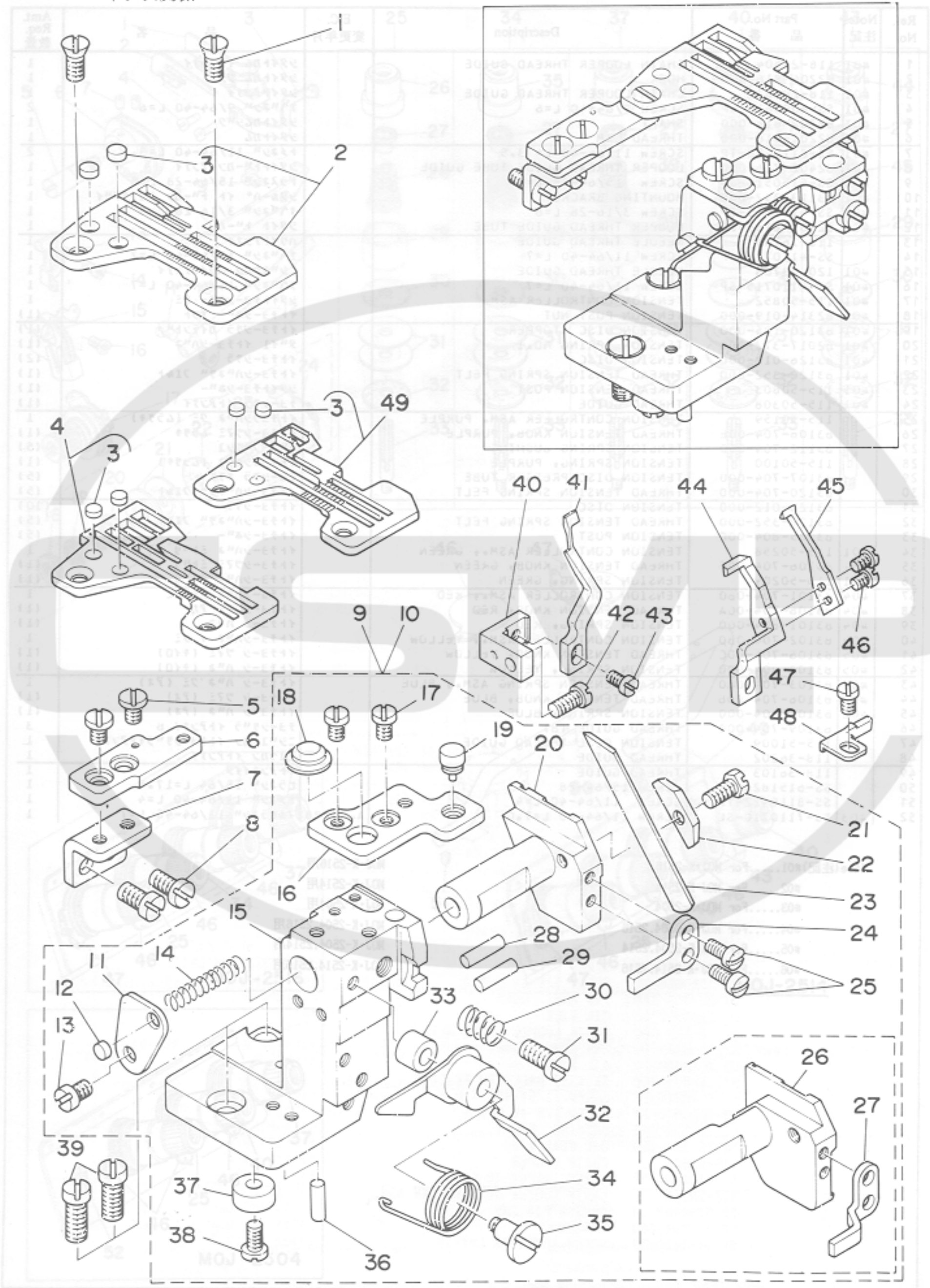
Note(注記)#01.....For MOJ-K-2516
 #02.....For MOJ-K-2514
 #03.....For MOJ-K-2504
 #04.....For MOJ-K-2504,2516
 #05.....For MOJ-K-2504,2514
 #06.....For MOJ-K-2514,2516

MOJ-K-2516用
 MOJ-K-2514用
 MOJ-K-2504用
 MOJ-K-2504,2516用
 MOJ-K-2504,2514用
 MOJ-K-2514,2516用



13. LOWER KNIFE COMPONENTS

下メス関係



15. NEEDLE COOLING MECHANISM COMPONENTS

針冷却装置関係

14. UPPER KNIFE COMPONENTS

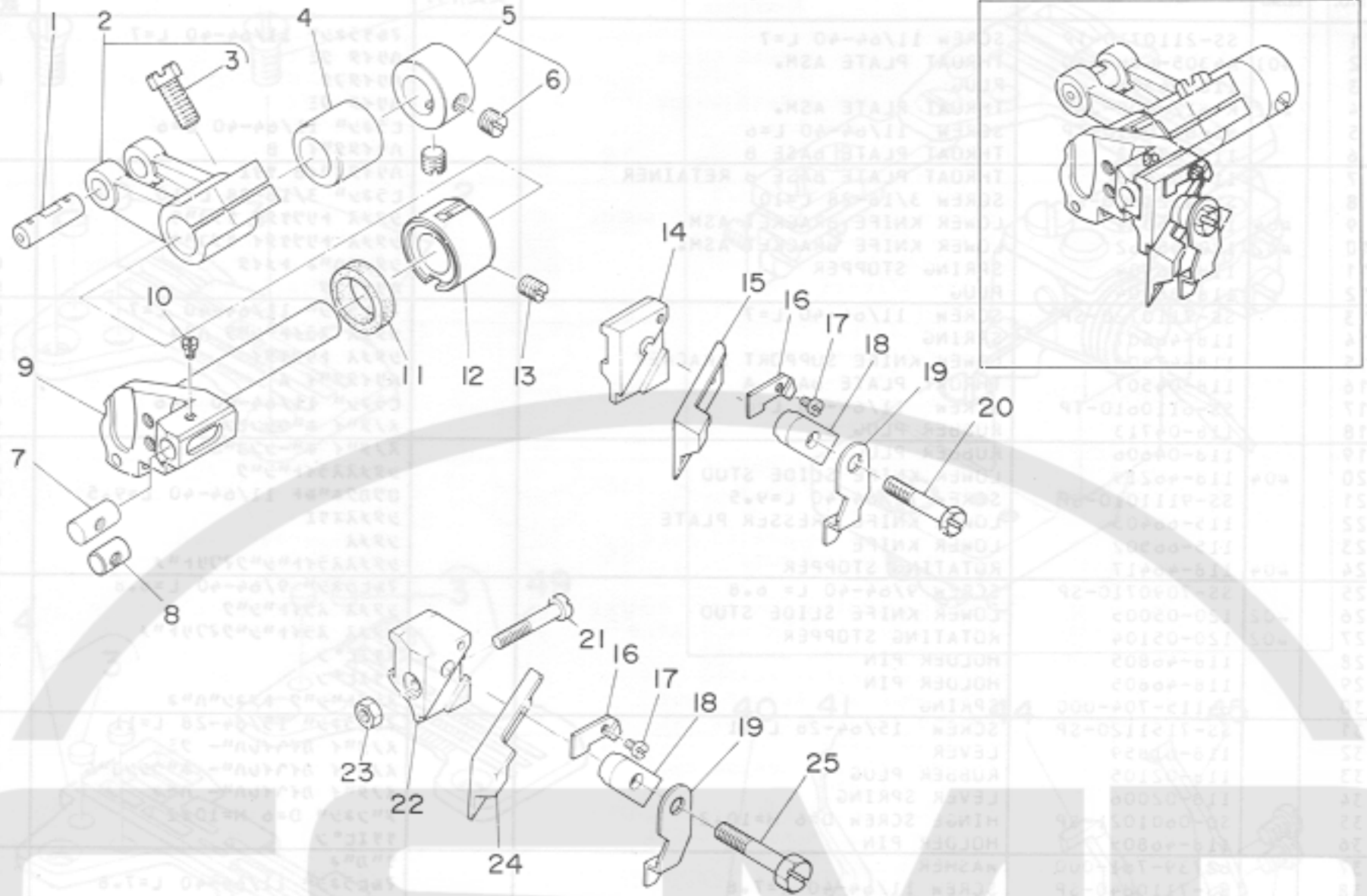
Ref. No.	Note 注記	Part No. 品番	Description	E.C. 変更年月	品名	Amt. Req. 数量
1		SS-2110710-TP	SCREW 11/64-40 L=7		7#スクリュー 11/64-40 L=7	2
2	#01	R4305-G0M-EA0	THROAT PLATE ASM.		ハリタ クミ	1
3		118-06304	PLUG		ハリタフタ	(2)
4	#02	R4612-G0F-JA0	THROAT PLATE ASM.		ハリタ クミ	1
5		SS-6110610-TP	SCREW 11/64-40 L=6		ヒラネジ 11/64-40 L=6	2
6		118-47902	THROAT PLATE BASE B		ハリタベース B	1
7		118-04408	THROAT PLATE BASE B RETAINER		ハリタベースB サヤ	1
8		SS-6121010-SP	SCREW 3/16-28 L=10		ヒラネジ 3/16-28 L=10	2
9	#04	120-05054	LOWER KNIFE BRACKET ASM.		シタメス トリツケタイ ヲツコウ	1
10	#02	120-05062	LOWER KNIFE BRACKET ASM.		シタメス トリツケタイ ヲツコウ	1
11		118-46904	SPRING STOPPER		シタメスハネ トメタイ	(1)
12		118-06304	PLUG		ハリタフタ	(1)
13		SS-7110720-SP	SCREW 11/64-40 L=7		7#ヒラネジ 11/64-40 L=7	(1)
14		118-46607	SPRING		シタメス スライドシツク ハネ	(1)
15		118-47803	LOWER KNIFE SUPPORT BRACKET		シタメス トリツケタイ	(1)
16		118-04507	THROAT PLATE BASE A		ハリタベース A	(1)
17		SS-6110610-TP	SCREW 11/64-40 L=6		ヒラネジ 11/64-40 L=6	(2)
18		118-04713	RUBBER PLUG B		スノタイ ホウシヨウ B	(1)
19		118-04606	RUBBER PLUG		スノタイ ホウシヨウ	(1)
20	#04	118-46219	LOWER KNIFE SLIDE STUD		シタメススライドシツク	(1)
21		SS-9111010-SP	SCREW 11/64-40 L=9.5		ロツコウネジ 11/64-40 L=9.5	(1)
22		118-66403	LOWER KNIFE PRESSER PLATE		シタメスサヤ	(1)
23		118-66502	LOWER KNIFE		シタメス	(1)
24	#04	118-46417	ROTATING STOPPER		シタメススライドシツクフリトメ	(1)
25		SS-7090710-SP	SCREW 9/64-40 L=6.8		7#ヒラネジ 9/64-40 L=6.8	(2)
26	#02	120-05005	LOWER KNIFE SLIDE STUD		シタメス スライドシツク	(1)
27	#02	120-05104	ROTATING STOPPER		シタメス スライドシツクフリトメ	(1)
28		118-46805	HOLDER PIN		サヤピン	(1)
29		118-46805	HOLDER PIN		サヤピン	(1)
30		B4115-704-000	SPRING		スライドシツク トメネジハネ	(1)
31		SS-7151120-SP	SCREW 15/64-28 L=11		7#ヒラネジ 15/64-28 L=11	(1)
32		118-01859	LEVER		スノタイ カイイロハネ クミ	(1)
33		118-02105	RUBBER PLUG		スノタイ カイイロハネ ホウシヨウ	(1)
34		118-02006	LEVER SPRING		スノタイ カイイロハネ ハネ	(1)
35		SD-0601021-SP	HINGE SCREW D=6 H=10.2		タツネジ D=6 H=10.2	(1)
36		118-46805	HOLDER PIN		サヤピン	(1)
37		B2739-761-000	WASHER		サヤカマ	(1)
38		SS-7110840-SP	SCREW 11/64-40 L=7.8		7#ヒラネジ 11/64-40 L=7.8	(1)
39		SS-6151440-SP	SCREW 15/64-28 L=14		ヒラネジ 15/64-28 L=14	2
40		118-47100	NEEDLE GUARD HOLDER		ハリツケサヤ	1
41	#04	120-15509	NEEDLE GUARD		ハリツケ	1
42		SS-7110840-SP	SCREW 11/64-40 L=7.8		7#ヒラネジ 11/64-40 L=7.8	1
43		SS-7090610-SP	SCREW 9/64-40 L=6		7#ヒラネジ 9/64-40 L=6	1
44	#02	118-90506	NEEDLE GUARD		ハリツケ	1
45	#02	118-90605	NEEDLE GUARD		ハリツケ	1
46	#02	SS-7060510-SP	SCREW 3/32-56 L=4.8		7#ヒラネジ 3/32-56 L=4.8	2
47	#02	SS-7090510-SP	SCREW 9/64-40 L=4.6	A.06/88	7#ヒラネジ 9/64-40 L=4.6	1
48	#02	120-15606	NEEDLE GUARD		ハリツケ	1
49	#03	R4300-G0F-JA0-A	THROAT PLATE ASM.	A.05/88	ハリタ クミ	1

Note(注記)#01.....For MOJ-K-2514
 #02.....For MOJ-K-2516
 #03.....For MOJ-K-2504
 #04.....For MOJ-K-2504,2514

MOJ-K-2514用
 MOJ-K-2516用
 MOJ-K-2504用
 MOJ-K-2504,2514用

14. UPPER KNIFE COMPONENTS

上メス関係



Ref. No.	Note 注記	Part No. 品番	Description	E.C. 変更年月	品名	Amt. Req. 数量
1	#01	B1403-352-C00	CRANK PIN		クランクピン C	1
2		115-65058	UPPER KNIFE DRIVING ARM ASM.		クマスタマアーム アシ	1
3		SS-9601230-CP	SCREW 1/4-40 L=12		ロツカクネツト 1/4-40 L=12	(1)
4		115-65306	BUSHING, REAR		クマスタツク ツンメツ	1
5		CS-111101E-SH	THRUST COLLAR ASM. D=11.11 W=10		スラストワッ D=11.11 W=10 ツク	1
6		SS-6660330-SP	SCREW 1/4-40 L= 3.0		トメツク 1/4-40 L=3	(2)
7	#02	115-65801	UPPER KNIFE GUIDE SHAFT		クマスタガイツク	1
8	#03	120-19105	UPPER KNIFE GUIDE SHAFT		クマスタ ガイツク	1
9		119-21103	KNIFE DRIVING ARM SHAFT		メアツクツク	1
10		SS-4060310-SP	SCREW 3/32-56 L=2.5		ツクツク 3/32-56 L=2.5	1
11		115-66809	OIL SEAL		クマスタツク オイルシール	1
12		119-21202	BUSHING, FRONT		クマスタツク ツク	1
13		SS-8120740-SP	SCREW 3/16-28 L=7		トメツク 3/16-28 L=7	1
14	#02	115-98000	UPPER KNIFE SUPPORT		クマスタツク	1
15	#02	B4111-804-00E	UPPER KNIFE		ツクツク ツクツクツク	1
16		115-65702	WASHER		クマスタツク ツク	1
17		SS-4060310-SP	SCREW 3/32-56 L=2.5		ツクツク 3/32-56 L=2.5	1
18		115-65504	UPPER KNIFE PRESSER PLATE		クマスタツク	1
19		115-65603	UPPER KNIFE COVER		クマスタツク	1
20	#02	JS-9111610-SP	SCREW 11/64-40 L=16		ロツカクネツト 11/64-40 L=16	1
21	#03	SS-7091610-SP	SCREW 9/64-40 L=17.5		ツクツクツク 9/64-40 L=17.5	1
22	#03	120-19006	UPPER KNIFE SUPPORT		クマスタ ツク	1
23	#03	NS-6090310-SP	NUT 9/64-40		ロツカクツク 9/64-40	1
24	#03	115-65900	UPPER KNIFE		クマスタ	1
25	#03	SS-9112420-TP	SCREW 11/64-40 L=24		ロツカクネツト 11/64-40 L=24	1

Note(注記)#01.....Selective part

#02.....For MOJ-K-2504,2514

#03.....For MOJ-K-2516

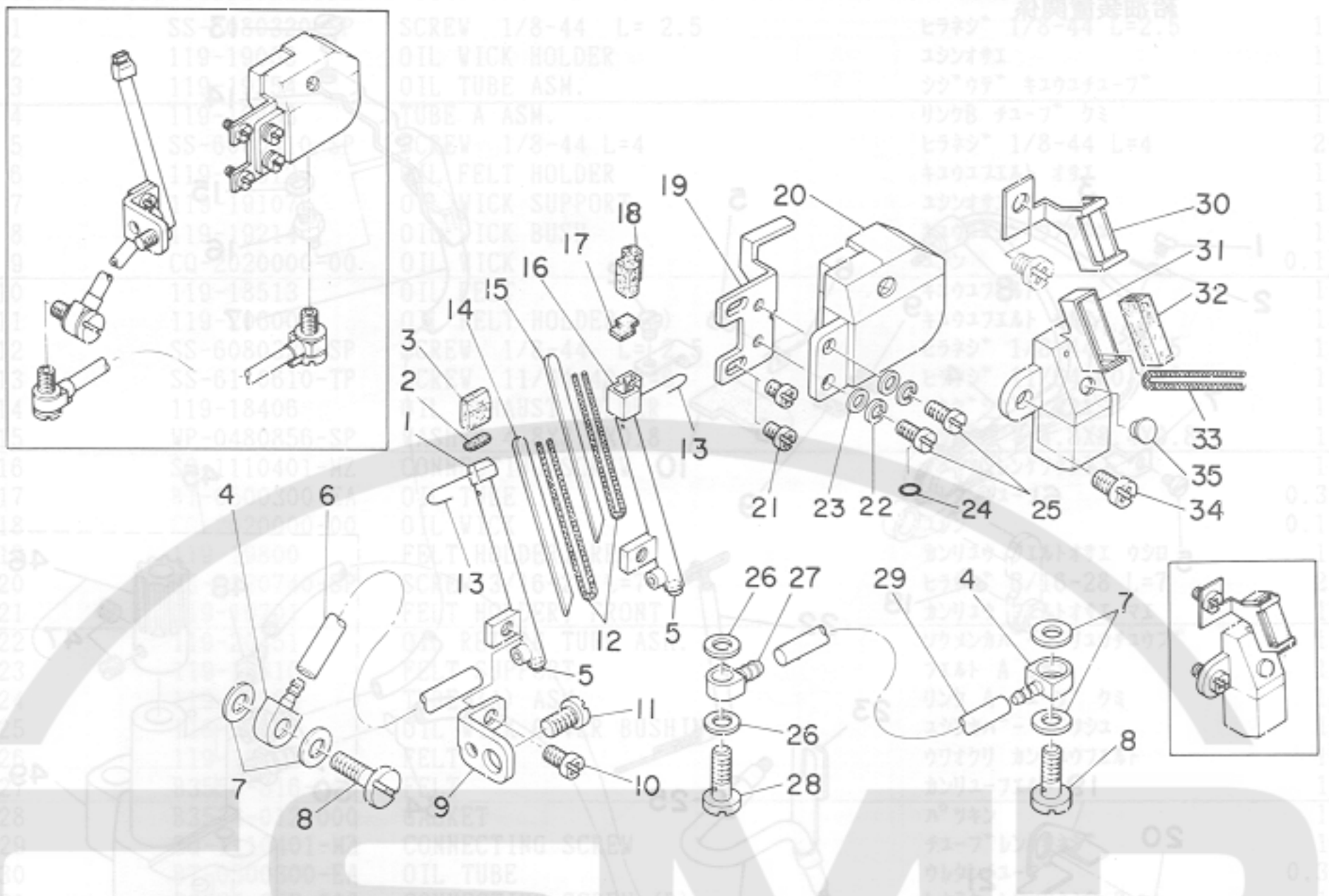
選択部品

MOJ-K-2504,2514用

MOJ-K-2516用

15. NEEDLE COOLING MECHANISM COMPONENTS

針冷却装置関係



Ref. No.	Note	Part No. 品番	Description	E.C. 変更年月	品名	Amt. Req. 数量
1	#01	118-54304	NEEDLE COOLER A		ハリイキアツキ A	1
2	#01	118-54700	SPONGE A		ハリイキアツキ スポンジ A	1
3	#01	118-54908	FELT A		ハリイキアツキ フィルト A	1
4		118-53405	OIL JOINT A		オイルジョイント A	2
5		TA-0320302-K0	PLUG 3.2X3		トメピン 3.2X3	1
6		BT-0500300-BA	OIL TUBE		フレダンチューブ	0.1
7		118-53603	GASKET		オイルジョイント A ハーブキ	4
8		118-53504	SCREW A		オイルジョイント A	2
9		118-54205	SUPPORT		ハリイキアツキサヤ	1
10		SS-4090615-SP	SCREW 9/64-40 L=6		ナット 9/64-40 L=6	1
11		SS-7110640-SP	SCREW 11/64-40 L=7.8		ナット 11/64-40 L=7.8	1
12		CW-2000000-00	OIL WICK		ワック	0.1
13		118-55806	WIRE		ハリイキアツキ ハリカマ	1
14	#01	118-54302	PLATE A		ハリイキアツキ A	1
15	#02	118-54601	PLATE B		ハリイキアツキ B	1
16	#02	118-54403	NEEDLE COOLER B		ハリイキアツキ B	1
17	#02	118-54809	SPONGE B		ハリイキアツキ スポンジ B	1
18	#02	120-05203	FELT B		ハリイキアツキ フィルト B	1
19		118-53306	STUD		スタッド	1
20		118-53157	SILICON OIL TANK ASM.		シリコンタンク アセンブリ	1
21		SS-4090615-SP	SCREW 9/64-40 L=6		ナット 9/64-40 L=6	2
22		WS-0441040-KP	SPRING WASHER 4.4X7.4X1		スプリングワッシャー 4.4X7.4X1	2
23		WP-0370316-SD	WASHER 3.7X8X0.3		ワッシャー 3.7X8X0.3	2
24		KU-0371801-00	RUBBER RING		シリコン	1
25		SS-7090710-SL	SCREW 9/64-40 L=6.8		ナット 9/64-40 L=6.8	2
26		B3534-012-000	GASKET		ハーブキ	2
27		118-53702	OIL JOINT B		オイルジョイント B	1
28		B3525-357-000	CONNECTING SCREW (B)		連結スクリュー B	1
29		BT-0500300-BA	OIL TUBE		フレダンチューブ	0.2
30	#01	118-55509	PRESSER		ハリイキアツキ押し	1
31	#01	118-55251	SILICON TANK ASM.		シリコンタンク アセンブリ	1
32	#01	118-55400	FELT		ハリイキアツキ	1
33	#01	CW-2000000-00	OIL WICK		ワック	0.1
34	#01	SS-4110915-SP	SCREW 11/64-40 L=9		ナット 11/64-40 L=9	1
35	#01	TA-0550604-K0	RUBBER PLUG		トメピン	1

Note (注記) #01 For MOJ-K-2504, 2514
 #02..... For MOJ-K-2516

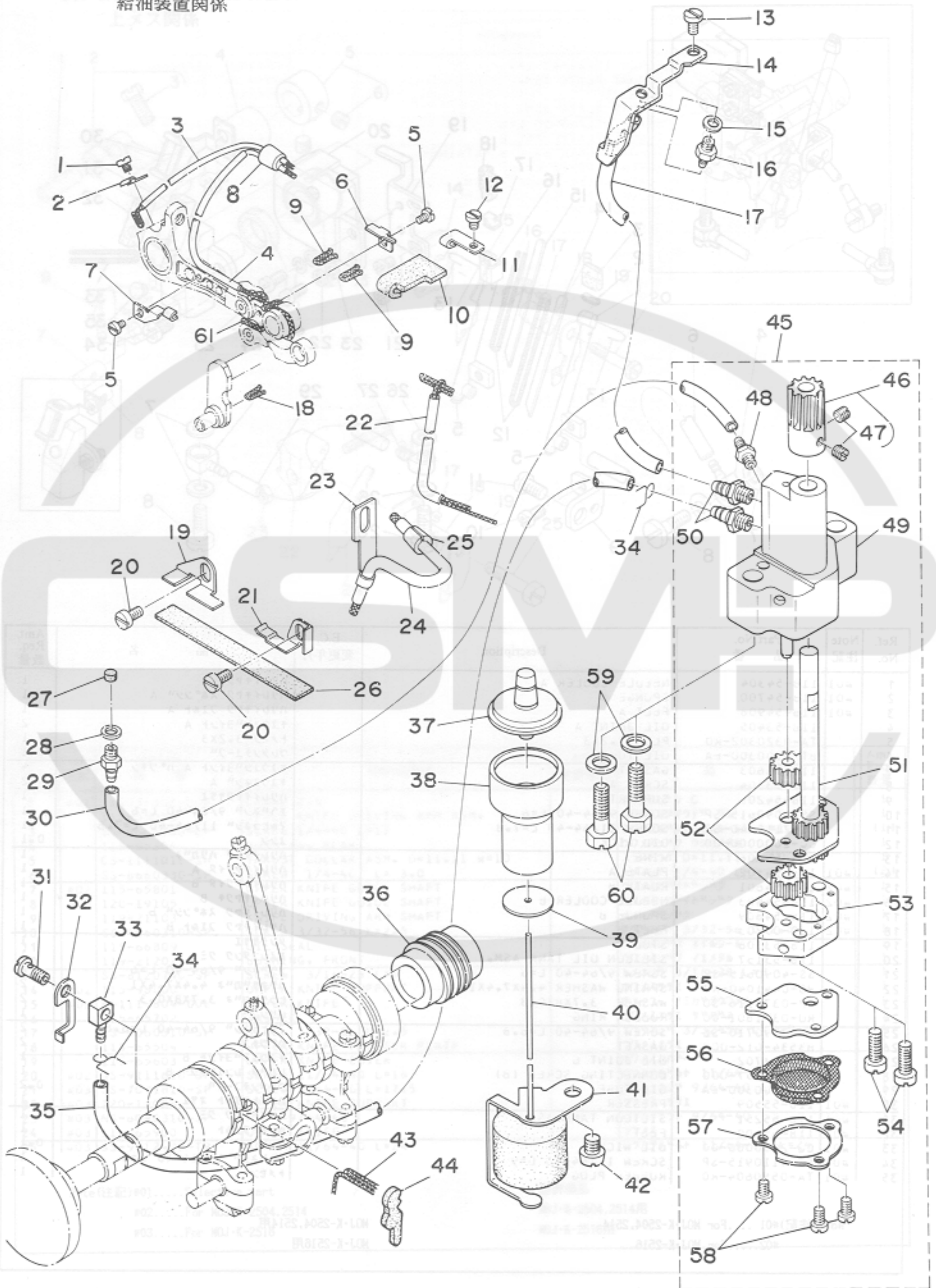
MOJ-K-2504, 2514用
 MOJ-K-2516用

16. LUBRICATION MECHANISM COMPONENTS

給油装置関係

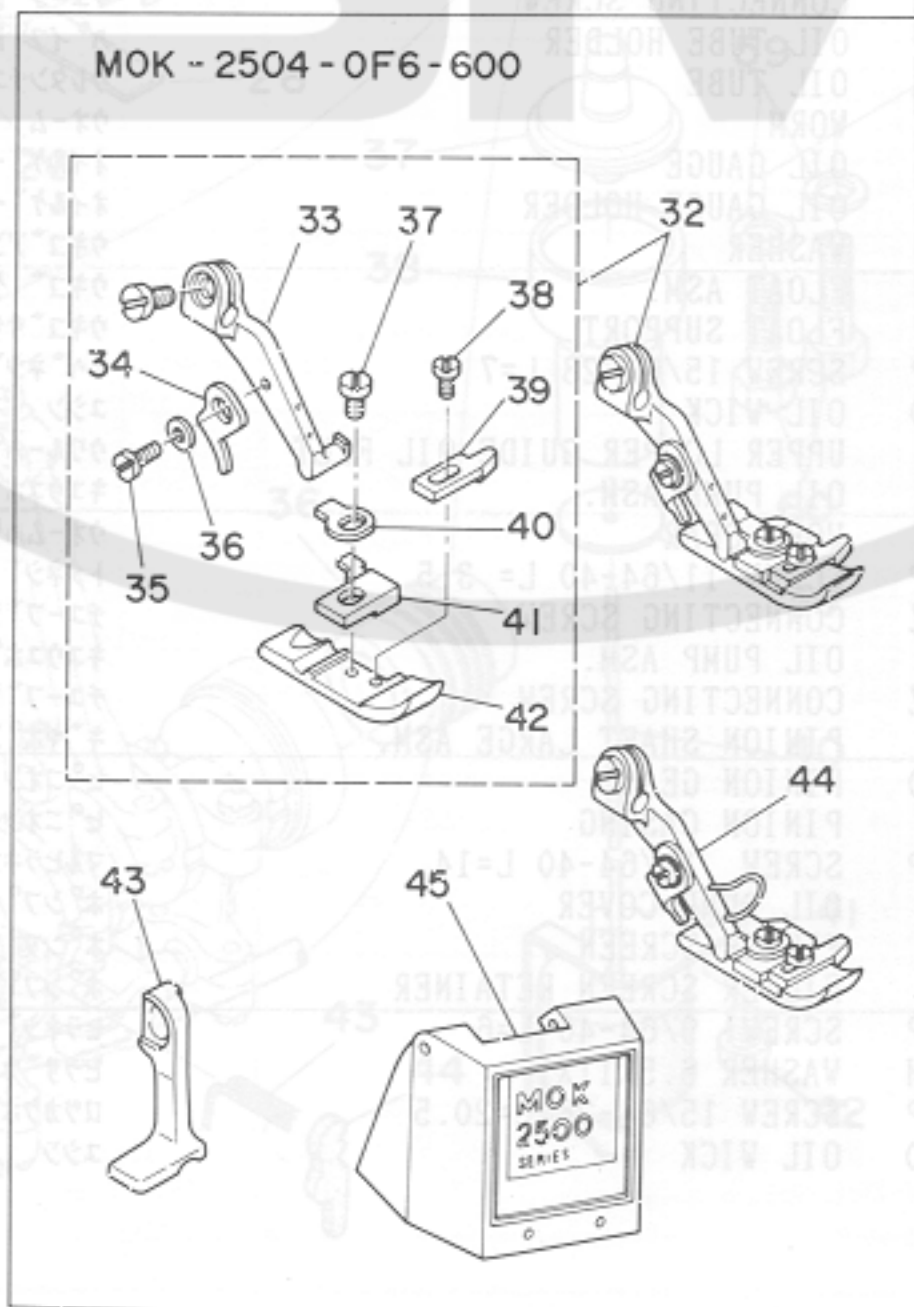
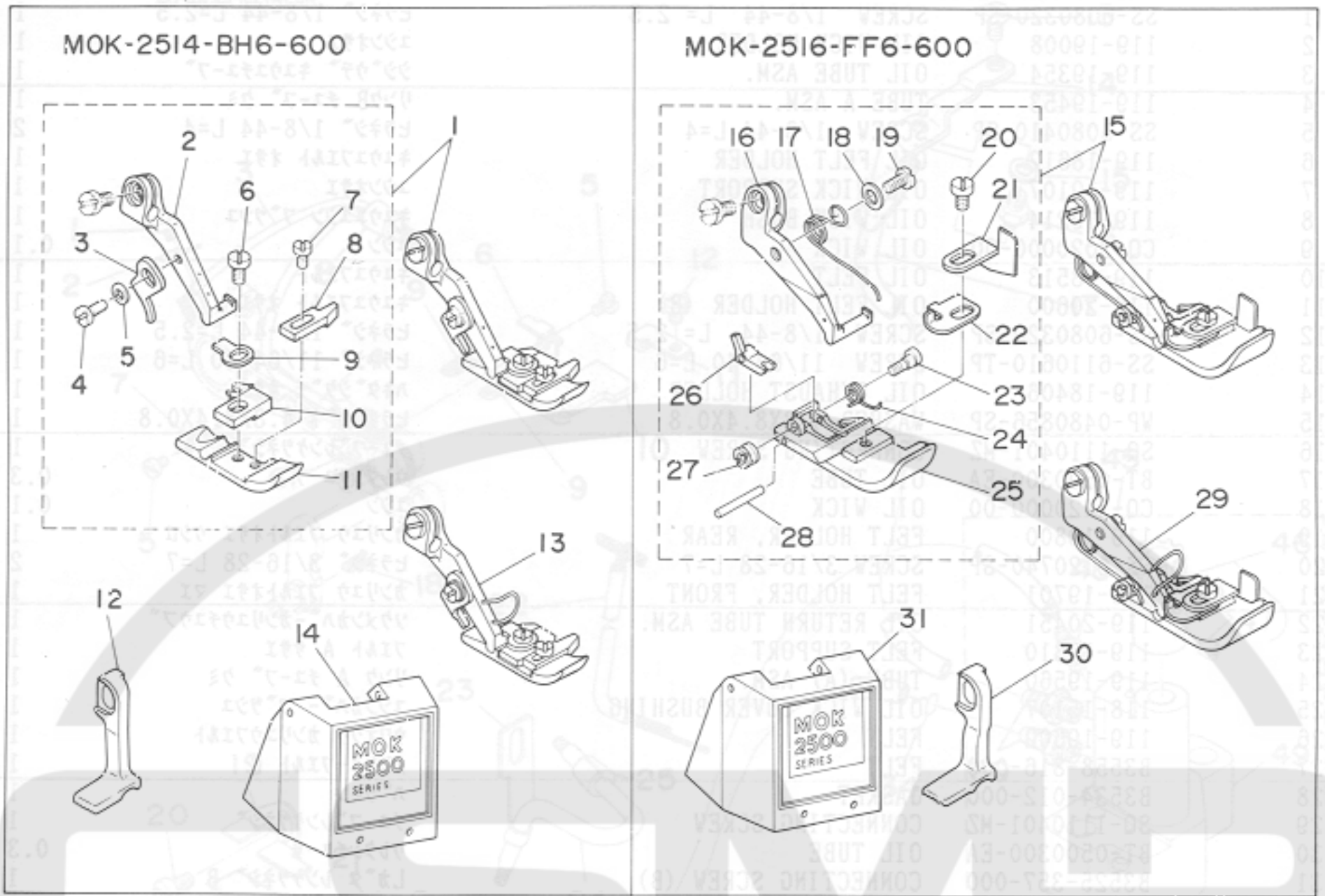
針油機冷却機構組件

針油機冷却機構組件



REF.NO.	NOTE	PART NO.	DESCRIPTION	ヒ	ン	メ	イ	AMT.	
1		SS-6080320-SP	SCREW 1/8-44 L= 2.5	ヒラネジ	1/8-44	L=2.5		1	
2		119-19008	OIL WICK HOLDER	ユジンオサ				1	
3		119-19354	OIL TUBE ASM.	シジウチ	キユウユチュ	フ		1	
4		119-19453	TUBE A ASM.	リンクB	チュ	フ	クミ	1	
5		SS-6080410-SP	SCREW 1/8-44 L=4	ヒラネジ	1/8-44	L=4		2	
6		119-18612	OIL FELT HOLDER	キユウユフィル			オサ	1	
7		119-19107	OIL WICK SUPPORT	ユジンオサ				1	
8		119-19214	OIL WICK BUSH	キユウユシン			フツシ	1	
9		CQ-2020000-00	OIL WICK	ユジン				0.1	
10		119-18513	OIL FELT	キユウユフィル				1	
11		119-20600	OIL FELT HOLDER (B)	キユウユフィル			オサ	1	
12		SS-6080320-SP	SCREW 1/8-44 L= 2.5	ヒラネジ	1/8-44	L=2.5		1	
13		SS-6110610-TP	SCREW 11/64-40 L=6	ヒラネジ	11/64-40	L=6		1	
14		119-18406	OIL EXHAUST HOLDER	ハキタ	シク	チ	ササ	1	
15		WP-0480856-SP	WASHER 4.8X8.4X0.8	ヒラサ	カ	ネ	4.8X8.4X0.8	1	
16		SQ-1110401-MZ	CONNECTING SCREW	チュ	フ	レンケツネジ		1	
17		BT-0500300-EA	OIL TUBE	ウレタンチュ			フ	0.3	
18		CQ-2020000-00	OIL WICK	ユジン				0.1	
19		119-19800	FELT HOLDER, REAR	カンリユウ	フィル	オサ	ウシロ	1	
20		SS-6120740-SP	SCREW 3/16-28 L=7	ヒラネジ	3/16-28	L=7		2	
21		119-19701	FELT HOLDER, FRONT	カンリユウ	フィル	オサ	マ	1	
22		119-20451	OIL RETURN TUBE ASM.	ソクメンカハ			カンリユウチュ	1	
23		119-18810	FELT SUPPORT	フィル	A		ササ	1	
24		119-19560	TUBE (A) ASM.	リンク	A	チュ	フ	クミ	1
25		118-15107	OIL WICK COVER BUSHING	ユジカハ			フツシ	1	
26		119-19602	FELT	ウワオクリ	カンリユウ	フィル		1	
27		B3558-816-000	FELT	カンリユ			フィル	1	
28		B3534-012-000	GASKET	ハ			ツキン	1	
29		SQ-1110401-MZ	CONNECTING SCREW	チュ	フ	レンケツネジ		1	
30		BT-0500300-EA	OIL TUBE	ウレタンチュ			フ	0.3	
31		B3525-357-000	CONNECTING SCREW (B)	リカ	タ	レンケツネジ	B	1	
32		119-18307	WASHER	チヨウセツ	イ	サ	カ	ネ	1
33		SQ-0000404-MZ	CONNECTING SCREW	チュ	フ	レンケツネジ		1	
34		101-26803	OIL TUBE HOLDER	ハ			イ	2	
35		BT-0500300-EA	OIL TUBE	ウレタンチュ			フ	0.2	
36		118-40600	WORM	ウ			オ	1	
37		118-40808	OIL GAUGE	オイル			ゲ	1	
38		118-40907	OIL GAUGE HOLDER	オイル			ゲ	1	
39		118-41905	WASHER	ウキ			コ	1	
40		118-41053	FLOAT ASM.	ウキ			コ	1	
41		119-19909	FLOAT SUPPORT	ウキ			コ	1	
42		SS-4150715-SP	SCREW 15/64-28 L=7	ナ			ネジ	1	
43		CQ-2020000-00	OIL WICK	ユジン				0.1	
44		118-41608	UPPER LOOPER GUIDE OIL FELT	ウ			ル	1	
45		119-17655	OIL PUMP ASM.	キユウ			ユ	1	
46		118-41707	WORM GEAR	ウ			オ	(1)	
47		SS-8110410-TP	SCREW 11/64-40 L= 3.5	ト			メ	(2)	
48		SQ-1110401-MZ	CONNECTING SCREW	チュ			フ	(1)	
49		119-17663	OIL PUMP ASM.	キユウ			ユ	(1)	
50		SQ-1150451-MZ	CONNECTING SCREW	チュ			フ	(2)	
51		119-18158	PINION SHAFT LARGE ASM.	キ			ヤ	(1)	
52		B3534-352-000	PINION GEAR	ピ			ニ	(2)	
53		119-17804	PINION CASING	ピ			ニ	(1)	
54		SS-7111410-SP	SCREW 11/64-40 L=14	マ			ル	(2)	
55		119-17903	OIL PUMP COVER	ホ			ン	(1)	
56		118-42606	FILTER SCREEN	ホ			ン	(1)	
57		119-18000	FILTER SCREEN RETAINER	ホ			ン	(1)	
58		SS-6090650-SP	SCREW 9/64-40 L=6	ヒ			ラ	(3)	
59		WP-0651056-SH	WASHER 6.5X11X1	ヒ			ラ	2	
60		SS-9152130-CP	SCREW 15/64-28 L=20.5	ロ			ツ	2	
61		CQ-2020000-00	OIL WICK	ユジン				0.2	

17. EXCLUSIVE PARTS FOR MOK-2500
MOK-2500 専用部品



MOK-2514-BH6-600

Ref. No.	Note 注記	Part No. 品番	Description	E.C. 変更年月	品名	Am't. Req. 数量
1	*	120-23552	PRESSER FOOT ASM.	A.05/88	押し足組	1
2	*	120-23404	PRESSER FOOT HINGE	A.05/88	押し足ヒンジ	(1)
3	*	B1530-804-000	STOPPER	A.05/88	押し足ストッパ	(1)
4	*	SS-7060610-SP	SCREW 3/32-56 L=5.5	A.05/88	ワッシャネジ 3/32-56 L=5.5	(1)
5	*	WP-0250516-SD	WASHER 2.5X6X0.5	A.05/88	ワッシャ 2.5X6X0.5	(1)
6	*	SS-7080520-SP	SCREW 1/8-44 L=4.9	A.05/88	ワッシャネジ 1/8-44 L=4.9	(1)
7	*	SS-6060440-TP	SCREW	A.05/88	ワッシャネジ	(1)
8	*	B1510-814-000	CURL GUARD	A.05/88	カールトメ	(1)
9	*	B1508-804-00B	SPRING	A.05/88	押し足トリツケバネ	(1)
10	*	117-00101	STITCH TONGUE	A.05/88	イタスリツマミ	(1)
11	*	120-23503	PRESSER FOOT	A.05/88	押し足	(1)
12	*	119-37307	TOP FEED DOG	A.05/88	ウツクリハ	1
13	#01	120-23560	PRESSER FOOT ASM.	A.05/88	押し足組	1
14	*	120-19352	FACE PLATE COVER ASM.	A.05/88	フェイスカバー組	1

Note(注記)#01.....For MOK-2514E MOK-2514E用
 *All parts other than the above are same as those used in model MOJ-2514-BH6-600.
 上記以外の部品は、MOJ-2514-BH6-600と同じです。

MOK-2516-FF6-600

15	*	120-23859	PRESSER FOOT ASM.	A.05/88	押し足組	1
16	*	120-23701	PRESSER FOOT HINGE	A.05/88	押し足ヒンジ	(1)
17	*	119-31607	PRESSER FOOT SPRING	A.05/88	押し足バネ	(1)
18	*	WP-0350516-SD	WASHER 3.5X6X0.5	A.05/88	ワッシャ 3.5X6X0.5	(1)
19	*	SS-7080520-SP	SCREW 1/8-44 L=4.9	A.05/88	ワッシャネジ 1/8-44 L=4.9	(1)
20	*	SS-7080520-SP	SCREW 1/8-44 L=4.9	A.05/88	ワッシャネジ 1/8-44 L=4.9	(1)
21	*	120-24006	CLOTH PRESSER PLATE	A.05/88	クロス押し足板	(1)
22	*	B1555-816-000	SPRING	A.05/88	押し足トリツケバネ	(1)
23	*	B1575-816-000	HINGE SCREW	A.05/88	カウカン押し足ネジ	(1)
24	*	B1557-816-00A	SPRING	A.05/88	カウカン押し足バネ	(1)
25	*	120-23800	PRESSER FOOT	A.05/88	押し足	(1)
26	*	120-23907	CHAIN-OFF PRESSER FOOT	A.05/88	カウカン押し足	(1)
27	*	B1576-816-000	HINGE NUT	A.05/88	押し足ヒンジナット	(1)
28	*	B1577-816-000	HINGE PIN	A.05/88	ヒンジピン	(1)
29	#02	120-23667	PRESSER FOOT ASM.	A.05/88	押し足組	1
30	*	119-37406	TOP FEED DOG	A.05/88	ウツクリハ	1
31	*	120-19352	FACE PLATE COVER ASM.	A.05/88	フェイスカバー組	1

Note(注記)#02.....For MOK-2516E MOK-2516E用
 *All parts other than the above are same as those used in model MOJ-2516-FF6-600.
 上記以外の部品は、MOJ-2516-FF6-600と同じです。

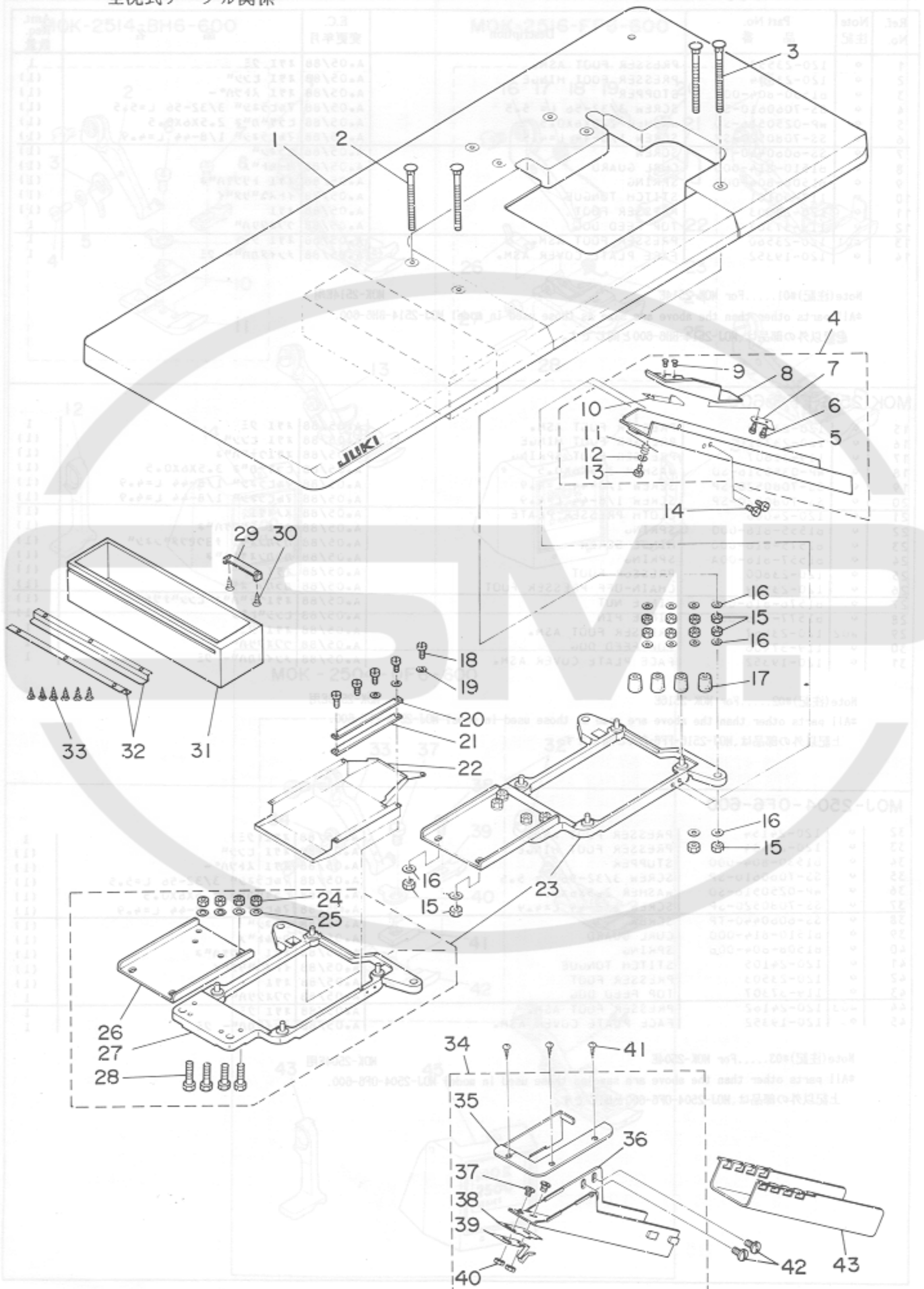
MOJ-2504-OF6-600

32	*	120-24154	PRESSER FOOT ASM.	A.05/88	押し足組	1
33	*	120-23404	PRESSER FOOT HINGE	A.05/88	押し足ヒンジ	(1)
34	*	B1530-804-000	STOPPER	A.05/88	押し足ストッパ	(1)
35	*	SS-7060610-SP	SCREW 3/32-56 L=5.5	A.05/88	ワッシャネジ 3/32-56 L=5.5	(1)
36	*	WP-0250516-SD	WASHER 2.5X6X0.5	A.05/88	ワッシャ 2.5X6X0.5	(1)
37	*	SS-7080520-SP	SCREW 1/8-44 L=4.9	A.05/88	ワッシャネジ 1/8-44 L=4.9	(1)
38	*	SS-6060440-TP	SCREW	A.05/88	ワッシャネジ	(1)
39	*	B1510-814-000	CURL GUARD	A.05/88	カールトメ	(1)
40	*	B1508-804-00B	SPRING	A.05/88	押し足トリツケバネ	(1)
41	*	120-24105	STITCH TONGUE	A.05/88	イタスリツマミ	(1)
42	*	120-23503	PRESSER FOOT	A.05/88	押し足	(1)
43	*	119-37307	TOP FEED DOG	A.05/88	ウツクリハ	1
44	#03	120-24162	PRESSER FOOT ASM.	A.05/88	押し足組	1
45	*	120-19352	FACE PLATE COVER ASM.	A.05/88	フェイスカバー組	1

Note(注記)#03.....For MOK-2504E MOK-2504E用
 *All parts other than the above are same as those used in model MOJ-2504-OF6-600.
 上記以外の部品は、MOJ-2504-OF6-600と同じです。

18. FULLY-SUNKEN TYPE TABLE COMPONENTS

全沈式テーブル関係



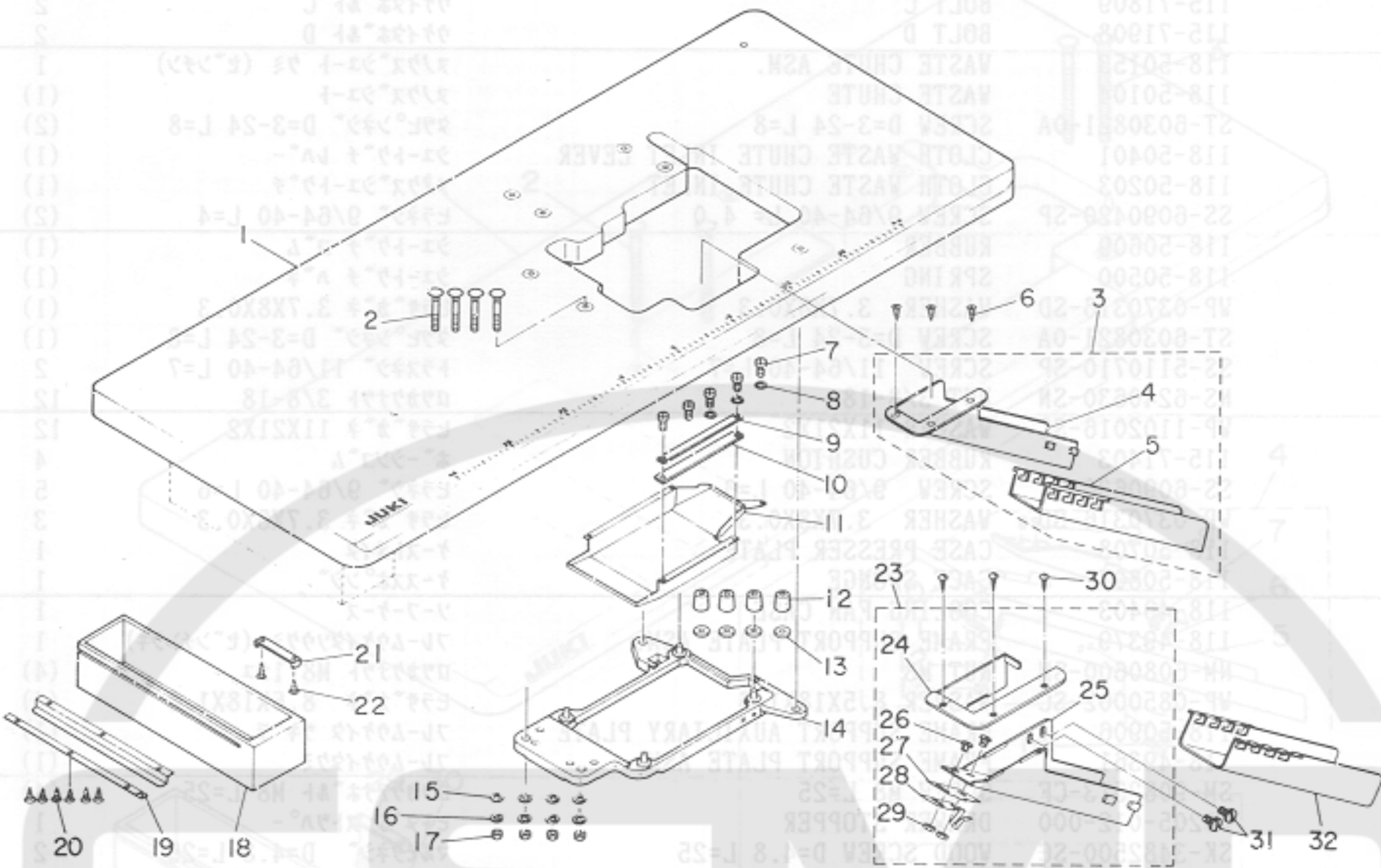
REF. NO.	NOTE	PART NO.	DESCRIPTION	ヒ ン メ イ	AMT.
1		118-49155	TABLE ASM.	テーブル クミ (セ ^ン チン)	1
2		115-71809	BOLT C	ウケイタボルト C	2
3		115-71908	BOLT D	ウケイタボルト D	2
4		118-50153	WASTE CHUTE ASM.	ヌクス ^シ ュート クミ (セ ^ン チン)	1
5		118-50104	WASTE CHUTE	ヌクス ^シ ュート	(1)
6		ST-6030821-0A	SCREW D=3-24 L=8	タツピ ^ン ネジ ^シ D=3-24 L=8	(2)
7		118-50401	CLOTH WASTE CHUTE INLET LEVER	シュートク ^チ レバ ^ー	(1)
8		118-50203	CLOTH WASTE CHUTE INLET	ヌクス ^シ ュートク ^チ	(1)
9		SS-6090420-SP	SCREW 9/64-40 L= 4.0	ヒラネジ ^シ 9/64-40 L=4	(2)
10		118-50609	RUBBER	シュートク ^チ コ ^ム	(1)
11		118-50500	SPRING	シュートク ^チ ハ ^ネ	(1)
12		WP-0370316-SD	WASHER 3.7X8X0.3	ヒラサ ^カ ネ 3.7X8X0.3	(1)
13		ST-6030821-0A	SCREW D=3-24 L=8	タツピ ^ン ネジ ^シ D=3-24 L=8	(1)
14		SS-5110710-SP	SCREW 11/64-40 L=7	トラスネジ ^シ 11/64-40 L=7	2
15		NS-6240630-SN	NUT 3/8-18	ロツカクナツト 3/8-18	12
16		WP-1102016-SC	WASHER 11X21X2	ヒラサ ^カ ネ 11X21X2	12
17		115-71403	RUBBER CUSHION	ホ ^ー シ ^ン コ ^ム	4
18		SS-6090630-SP	SCREW 9/64-40 L=6	ヒラネジ ^シ 9/64-40 L=6	5
19		WP-0370316-SD	WASHER 3.7X8X0.3	ヒラサ ^カ ネ 3.7X8X0.3	3
20		118-50708	CASE PRESSER PLATE	ケーストメイタ	1
21		118-50807	CAGE SPONGE	ケーススホ ^ン ジ ^シ	1
22		118-49403	COOLING FAN CASE	ソー ^フ ケース	1
23		118-49379	FRAME SUPPORT PLATE ASM.	フレームウケイタソウクミ (セ ^ン チンジ ^キ)	1
24		NM-6080600-SM	NUT M8	ロツカクナツト M8 1シ ^ュ	(4)
25		WP-0850002-SC	WASHER 8.5X18X1.6	ヒラサ ^カ ネ 8.5X18X1.6	(4)
26		118-50906	FRAME SUPPORT AUXILIARY PLATE	フレームウケイタ ツキ ^テ	(1)
27		118-49361	FRAME SUPPORT PLATE ASM.	フレームウケイタクミ	(1)
28		SM-9082513-CF	SCREW M8 L=25	ロツカクアナボルト M8 L=25	(4)
29		B8205-012-000	DRAWER STOPPER	ヒキタ ^シ ストツハ ^ー	1
30		SK-3482500-SC	WOOD SCREW D=4.8 L=25	マルモクネジ ^シ D=4.8 L=25	2
31		118-49502	DRAWER	ヒキタ ^シ	1
32		B8204-012-000	DRAWER SUPPORT	ヒキタ ^シ ササ ^イ	2
33		SK-1211000-SC	WOOD SCREW D=2.1 L=10	サラモクネジ ^シ D=2.1 L=10	6
34	#01	119-80158	WASTE CHUTE ASM.	ヌクス ^シ ュート クミ	1
35	#01	119-80109	CLOTH WASTE CHUTE INLET	ヌクス ^シ ュートク ^チ	(1)
36	#01	119-80208	WASTE CHUTE, UPPER	ヌクス ^シ ュート ウ ^イ	(1)
37	#01	SS-5090610-SP	SCREW 9/64-40 L=6	トラスネジ ^シ 9/64-40 L=6	(3)
38	#01	119-80307	WASTE CHUTE INLET RUBBER	シュートク ^チ コ ^ム	(1)
39	#01	119-80406	CHUTE INLET RUBBER PRESSER	シュートク ^チ コ ^ム オサ ^イ	(1)
40	#01	NS-6090310-SP	NUT 9/64-40	ロツカクナツト 9/64-40	(3)
41	#01	SK-3311600-SC	WOOD SCREW D=3.1 L=16	マルモクネジ ^シ D=3.1 L=16	3
42	#01	SS-5110710-SP	SCREW 11/64-40 L=7	トラスネジ ^シ 11/64-40 L=7	2
43	#01	118-49908	WASTE CHUTE, LOWER	ヌクス ^シ ュート シ ^タ (タクジ ^シ ヨ ^ー)	1

Note(注記) #01.....For JE

JE用

19. SEMI-SUNKEN TYPE TABLE COMPONENTS

卓上式テーブル関係



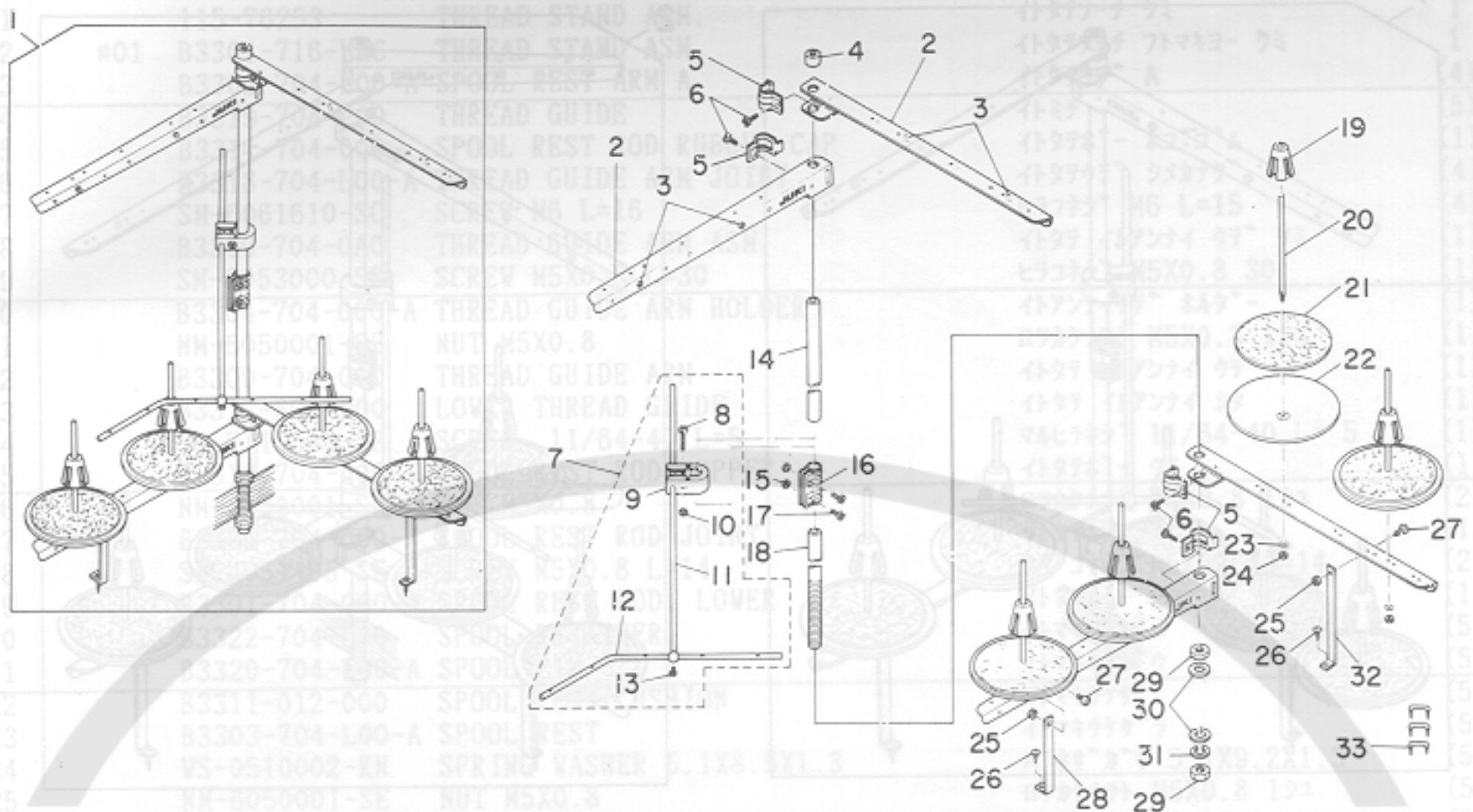
REF.NO.	NOTE	PART NO.	DESCRIPTION	ヒソメイ	AMT.
1		118-49007	TABLE	テーブル (タクシヨウ)	1
2		115-71601	BOLT A	ウケイタボルト A	4
3		118-50054	WASTE CHUTE ASM.	ヌクスシユート クミ (タクシヨウ)	1
4		118-50005	WASTE CHUTE, UPPER	ヌクスシユート ウI (タクシヨウ)	(1)
5		118-49908	WASTE CHUTE, LOWER	ヌクスシユート シタ (タクシヨウ)	(1)
6		SK-3311600-SC	WOOD SCREW D=3.1 L=16	マルモクネジ D=3.1 L=16	3
7		SS-6090630-SP	SCREW 9/64-40 L=6	ヒラネジ 9/64-40 L=6	5
8		WP-0370316-SD	WASHER 3.7X8X0.3	ヒラサカネ 3.7X8X0.3	3
9		118-50708	CASE PRESSER PLATE	ケースメイタ	1
10		118-50807	CASE SPONGE	ケースホソソジ	1
11		118-49403	COOLING FAN CASE	ソーブケース	1
12		115-71403	RUBBER CUSHION	ホーシンゴム	4
13		118-49601	SPACER	ホーシンゴムスベーサー	4
14		118-49361	FRAME SUPPORT PLATE ASM.	フレームウケイタクミ	1
15		WP-1102016-SC	WASHER 11X21X2	ヒラサカネ 11X21X2	4
16		WS-1002560-KR	SPRING WASHER 10X18X2.5	ハネサカネ 10X18X2.5	4
17		NS-6240630-SN	NUT 3/8-18	ロツカクナツト 3/8-18	4
18		118-49502	DRAWER	ヒキタシ	1
19		B8204-012-000	DRAWER SUPPORT	ヒキタシ ササエ	2
20		SK-1211000-SC	WOOD SCREW D=2.1 L=10	チラモクネジ D=2.1 L=10	6
21		B8205-012-000	DRAWER STOPPER	ヒキタシ ストツハ	1
22		SK-3482500-SC	WOOD SCREW D=4.8 L=25	マルモクネジ D=4.8 L=25	2
23	#01	119-80158	WASTE CHUTE ASM.	ヌクスシユート クミ	1
24	#01	119-80109	CLOTH WASTE CHUTE INLET	ヌクスシユウトクチ	(1)
25	#01	119-80208	WASTE CHUTE, UPPER	ヌクスシユウト ウI	(1)
26	#01	SS-5090610-SP	SCREW 9/64-40 L=6	トラスネジ 9/64-40 L=6	(3)
27	#01	119-80307	WASTE CHUTE INLET RUBBER	シユウトクチゴム	(1)
28	#01	119-80406	CHUTE INLET RUBBER PRESSER	シユウトクチゴムオサエ	(1)
29	#01	NS-6090310-SP	NUT 9/64-40	ロツカクナツト 9/64-40	(3)
30	#01	SK-3311600-SC	WOOD SCREW D=3.1 L=16	マルモクネジ D=3.1 L=16	3
31	#01	SS-5110710-SP	SCREW 11/64-40 L=7	トラスネジ 11/64-40 L=7	2
32	#01	118-49908	WASTE CHUTE, LOWER	ヌクスシユート シタ (タクシヨウ)	1

Note(注記) #01.....For JE

JE用

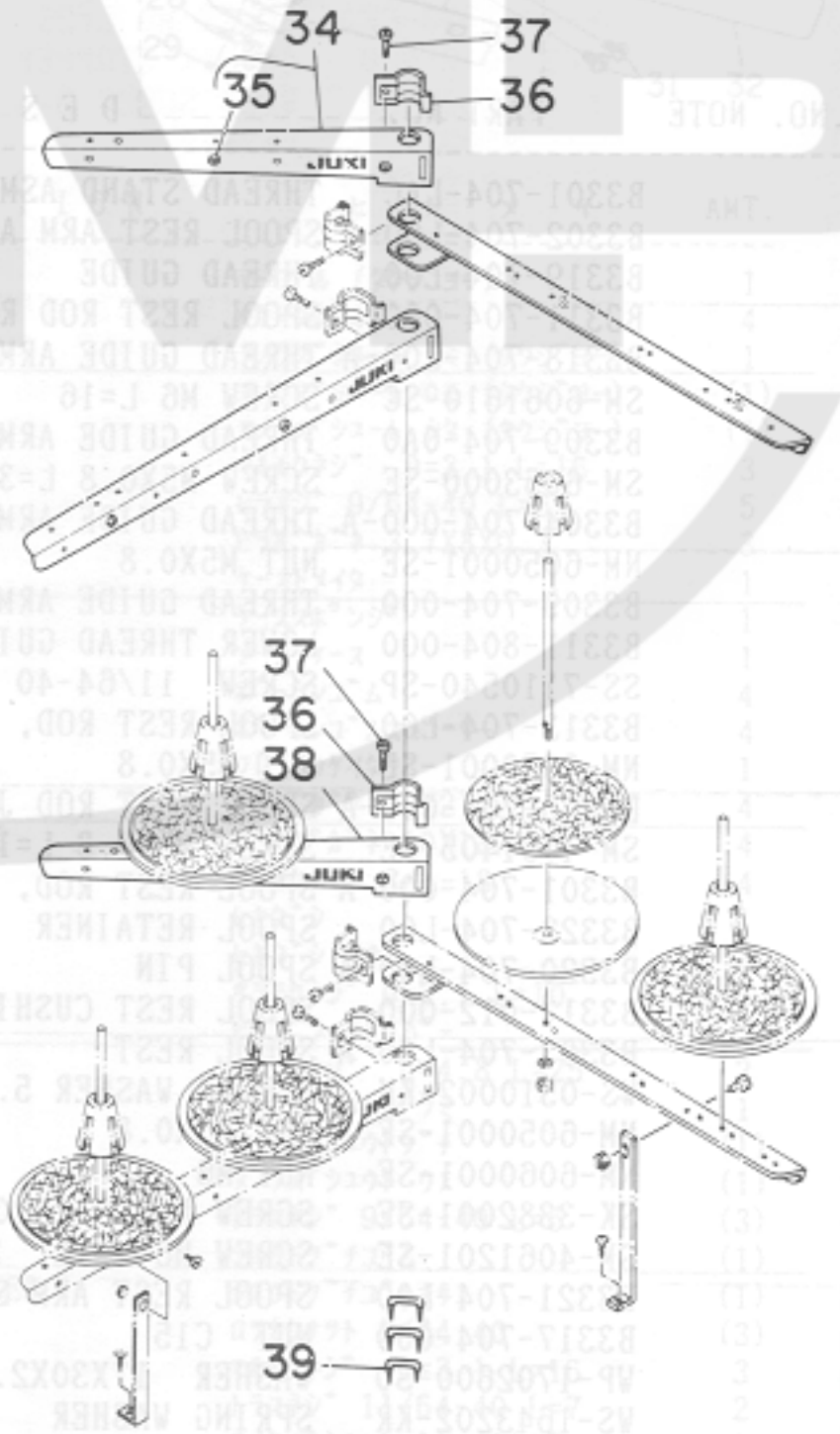
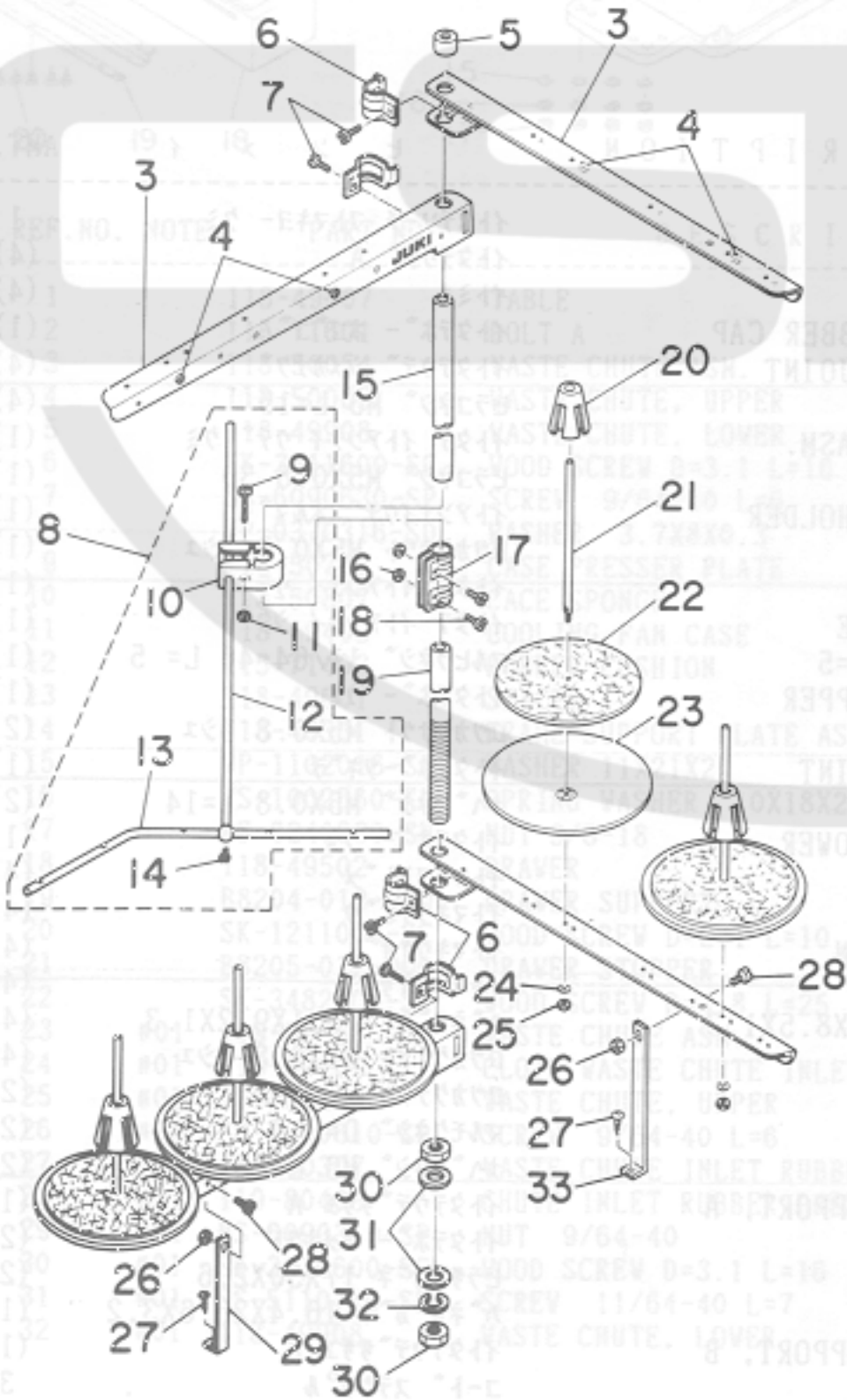
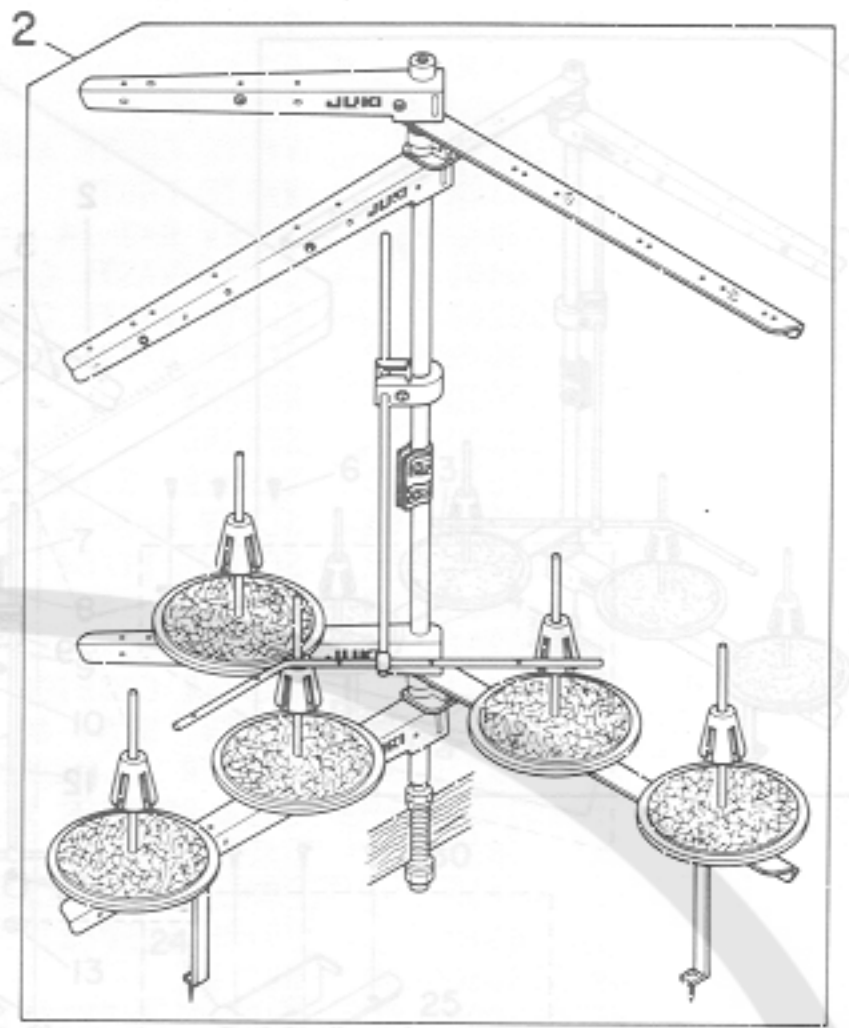
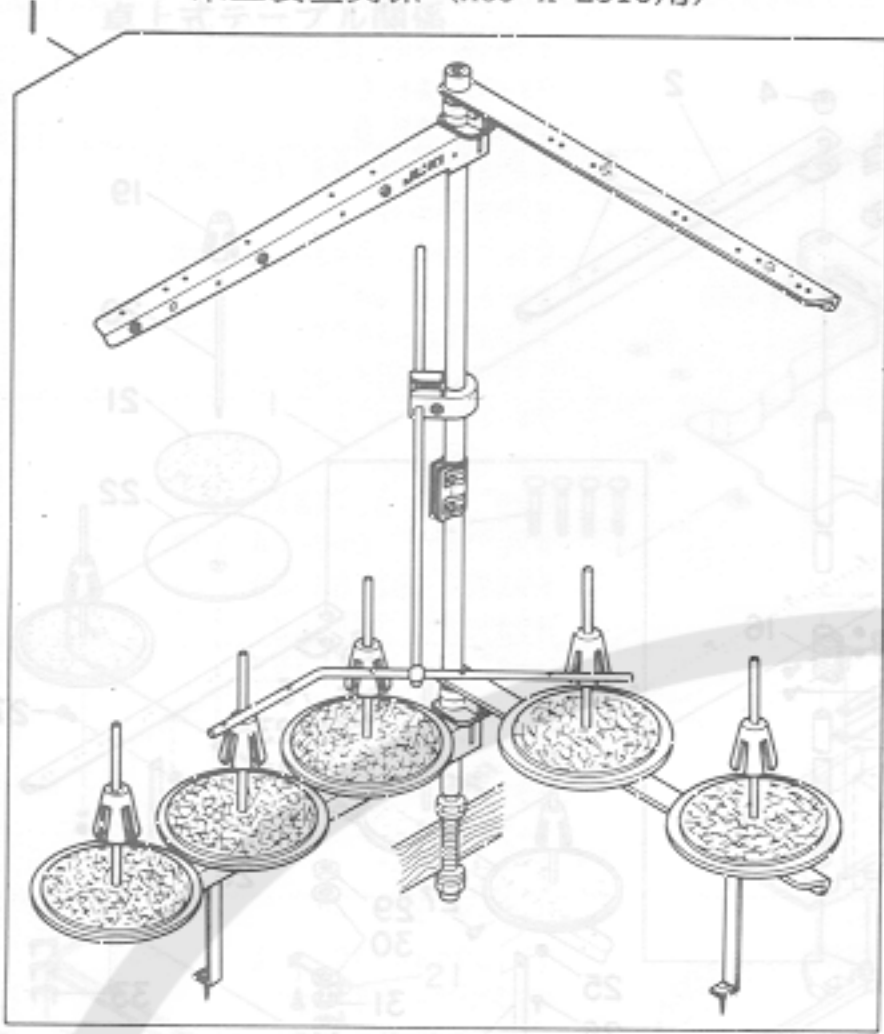
20. THREAD STAND COMPONENTS (FOR MOJ-K-2504,2514)

糸立装置関係 (MOJ-K-2504,2514用)

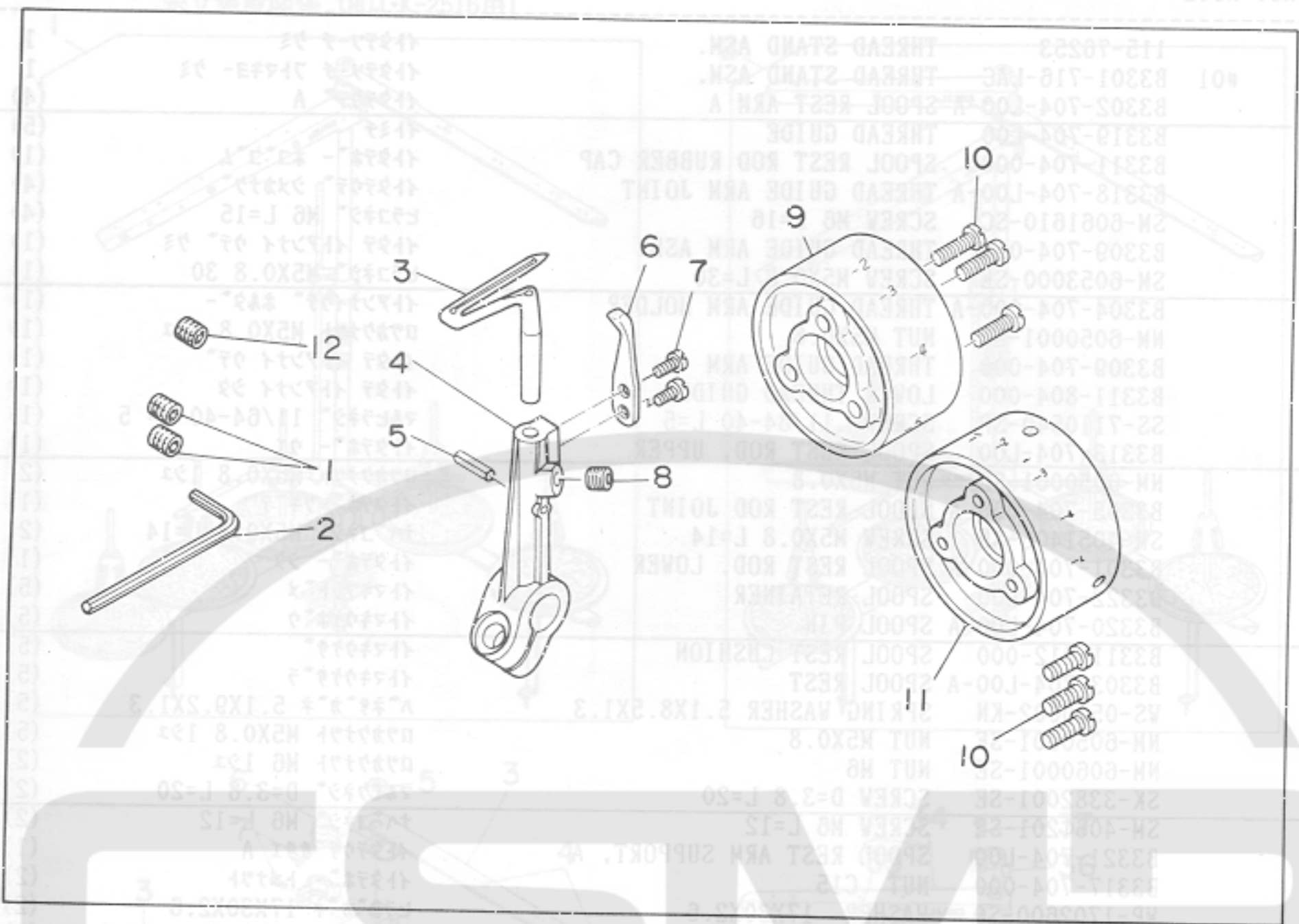


REF. NO.	NOTE	PART NO.	DESCRIPTION	ヒ	ソ	メ	イ	AMT.	
1		B3301-704-LAC	THREAD STAND ASM.	イトタテソチ	フトマキヨ	クミ		1	
2		B3302-704-L00-A	SPOOL REST ARM A	イトタテウデ	A			(4)	
3		B3319-704-L00	THREAD GUIDE	イトミチ				(4)	
4		B3311-704-000	SPOOL REST ROD RUBBER CAP	イトタテホ	ホコ	コ	ム	(1)	
5		B3318-704-L00-A	THREAD GUIDE ARM JOINT	イトタテウデ	シメ	カナ	ク	(4)	
6		SM-6061610-SC	SCREW M6 L=16	ヒラコネシ	M6	L=15		(4)	
7		B3309-704-0AO	THREAD GUIDE ARM ASM.	イトタテ	イトアンナイ	ウデ	クミ	(1)	
8		SM-6053000-SE	SCREW M5X0.8 L=30	ヒラコネシ	M5X0.8	30		(1)	
9		B3304-704-000-A	THREAD GUIDE ARM HOLDER	イトアンナイウデ	ホル	ター		(1)	
10		NM-6050001-SE	NUT M5X0.8	ロツカクナツ	M5X0.8	1	シユ	(1)	
11		B3309-704-000	THREAD GUIDE ARM	イトタテ	イトアンナイ	ウデ		(1)	
12		B3311-804-000	LOWER THREAD GUIDE	イトタテ	イトアンナイ	シタ		(1)	
13		SS-7110540-SP	SCREW 11/64-40 L=5	マルヒラネシ	11/64-40	L=5		(1)	
14		B3313-704-L00	SPOOL REST ROD, UPPER	イトタテホ	ウ			(1)	
15		NM-6050001-SE	NUT M5X0.8	ロツカクナツ	M5X0.8	1	シユ	(2)	
16		B3305-704-000-A	SPOOL REST ROD JOINT	イトタテホ	ツキ	テ		(1)	
17		SM-4051405-SE	SCREW M5X0.8 L=14	ナ	コ	ネシ	M5X0.8 L=14	(2)	
18		B3301-704-000-A	SPOOL REST ROD, LOWER	イトタテホ	シタ			(1)	
19		B3322-704-L00	SPOOL RETAINER	イトマキ	フレ	ト	メ	(4)	
20		B3320-704-L00-A	SPOOL PIN	イトマキ	ウケ	ホ	ウ	(4)	
21		B3311-012-000	SPOOL REST CUSHION	イトマキ	ウケ	サ		(4)	
22		B3303-704-L00-A	SPOOL REST	イトマキ	ウケ	サ	ラ	(4)	
23		WS-0510002-KN	SPRING WASHER 5.1X8.5X1.3	ハ	ネ	サ	カ	ネ 5.1X9.2X1.3	(4)
24		NM-6050001-SE	NUT M5X0.8	ロツカクナツ	M5X0.8	1	シユ	(4)	
25		NM-6060001-SE	NUT M6	ロツカクナツ	M6	1	シユ	(2)	
26		SK-3382001-SE	SCREW D=3.8 L=20	マルモ	ク	ネシ	D=3.8 L=20	(2)	
27		SM-4061201-SE	SCREW M6 L=12	ナ	コ	ネシ	M6 L=12	(2)	
28		B3321-704-L00	SPOOL REST ARM SUPPORT, A	イトタテウデ	サ	サ	エ A	(1)	
29		B3317-704-000	NUT C15	イトタテホ	ト	メ	ツ	(2)	
30		WP-1702600-S0	WASHER 17X30X2.6	ヒラ	サ	カ	ネ 17X30X2.6	(2)	
31		WS-1643202-KR	SPRING WASHER	ハ	ネ	サ	カ	ネ 16.4X26.6X3.2	(1)
32		B3321-704-LOB	SPOOL REST ARM SUPPORT, B	イトタテウデ	サ	サ	エ B	(1)	
33		MAO-11532000	STAPLE	コ	ト	ス	テ	ツ	3

21. THREAD STAND COMPONENTS (FOR MOJ·K-2516)
糸立装置関係 (MOJ·K-2516用)



22. SPECIAL ORDER PARTS COMPONENTS
特別注文部品



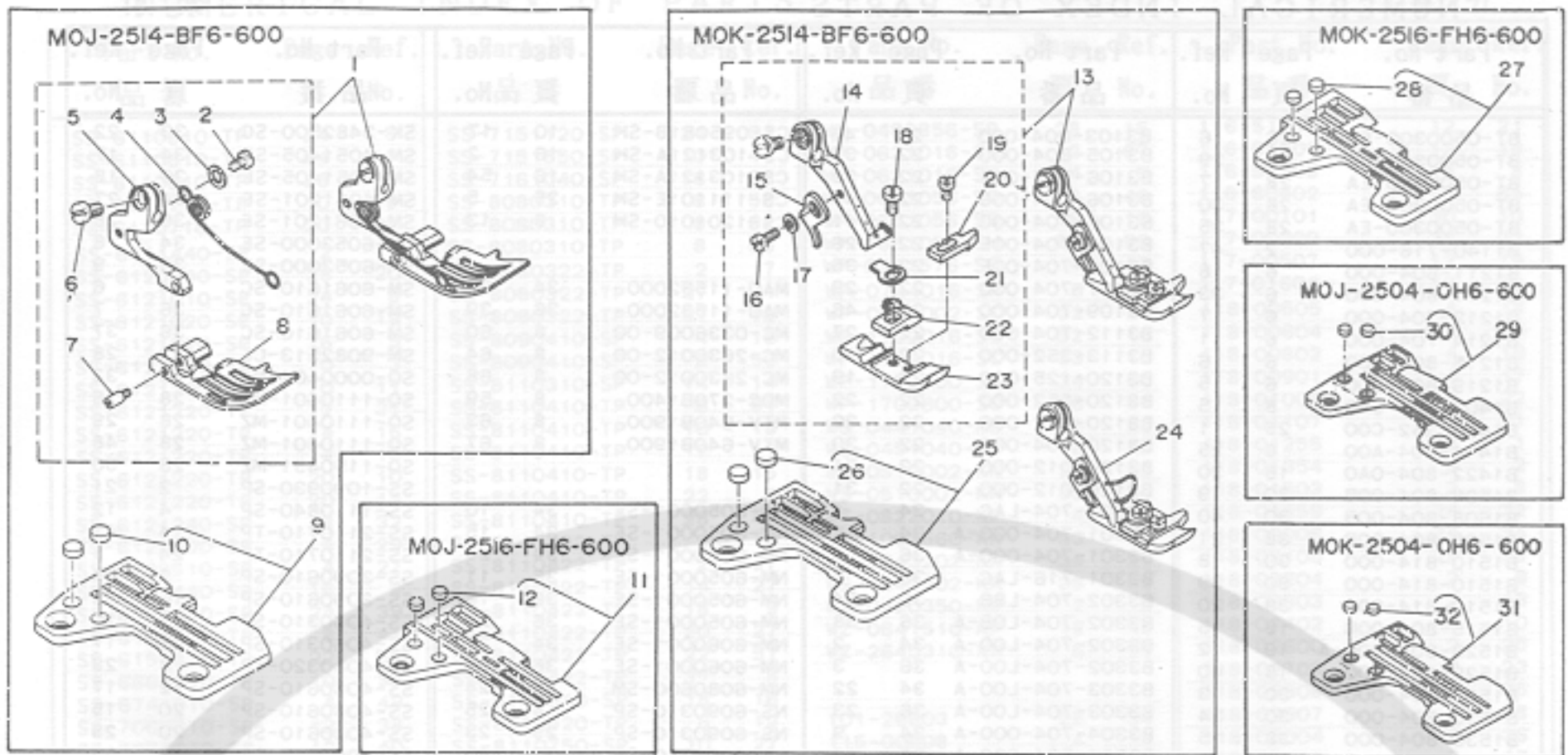
Ref. No.	Note 注記	Part No. 品番	Description	E.C. 変更年月	品名	Amt. Req. 数量
1		SS-8080322-TP	SCREW 1/8-44 L=3.2		トメネジ 1/8-44 L=3.2	2
2		89112-804-000	SPANNER		ハリ トメネジ スパナ	1
3		115-44905	LOWER LOOPER		シタル-ハ	1
4		115-45308	LOWER LOOPER SUPPORT ARM		シタル-ハ*シシウツ	1
5		PS-0200102-KH	CLOTH PLATE STOPPER PIN		スワリングピン 2.0X10	1
6		115-66908	TRAVELING NEEDLE GUARD		イト-ハリウツ	1
7		SS-6060510-TP	SCREW 3/32-56 L=4.5		ヒラネジ 3/32-56 L=4.5	2
8		SS-8110422-TP	SCREW 11/64-40 L=4		トメネジ 11/64-40 L=4	1
9	#01	120-02804	HANDWHEEL C		ハズミ クワ C	1
10		SS-7111410-SP	SCREW 11/64-40 L=14		7%ヒラネジ 11/64-40 L=14	3
11	#02	118-12401	HANDWHEEL C		ハズミクワ C	1
12	#03	SS-8080322-TP	SCREW 1/8-44 L=3.2	A.06/88	トメネジ 1/8-44 L=3.2	1

Note(注記)#01.....For MOJ-K-2504,2516
#02.....For MOJ-K-2514
#03.....For MOJ-K-2504

MOJ-K-2504,2516用
MOJ-K-2514用
MOJ-K-2504用

23. MOJ-K-2500 SUBCLASSES

MOJ-K-2500 サブクラス



MOJ-2514-BF6-600

Ref. No.	Note 注記	Part No. 品番	Description	E.C. 変更年月	品名	Amo. Req. 数量
1		120-23156	PRESSER FOOT ASM.		プレス フット	1
2		SS-7080520-SP	SCREW 1/8-44 L=4.9		ステンレス 1/8-44 L=4.9	(1)
3		WP-0371026-SD	WASHER 3.7X7X1		ワッシャー 3.7X7X1	(1)
4		119-30906	PRESSER FOOT SPRING		プレス フット スプリング	(1)
5		119-25104	PRESSER FOOT HINGE		プレス フット ヒンジ	(1)
6		SS-6090650-SP	SCREW 9/64-40 L=6		ステンレス 9/64-40 L=6	(1)
7		119-30609	HINGE PIN		ヒンジ ピン	(1)
8		120-23107	PRESSER FOOT		プレス フット	(1)
9		R4305-GOF-EA0	THROAT PLATE ASM.		ノド板	1
10		118-06304	PLUG		プラグ	(2)

*All parts other than the above are same as those used in model MOJ-2514-BH6-600.
上記以外の部品は、MOJ-2514-BH6-600と同じです。

MOJ-2516-FH6-600

11		R4612-GOH-JA0	THROAT PLATE ASM.		ノド板	1
12		118-06304	PLUG		プラグ	(2)

*All parts other than the above are same as those used in model MOJ-2516-FF6-600.
上記以外の部品は、MOJ-2516-FF6-600と同じです。

MOK-2514-BF6-600

13		120-23651	PRESSER FOOT ASM.		プレス フット	1
14		120-23404	PRESSER FOOT HINGE		プレス フット ヒンジ	(1)
15		61530-804-000	STOPPER		ストッパ	(1)
16		SS-7060610-SP	SCREW 3/32-56 L=5.5		ステンレス 3/32-56 L=5.5	(1)
17		WP-0250516-SD	WASHER 2.5X6X0.5		ワッシャー 2.5X6X0.5	(1)
18		SS-7080520-SP	SCREW 1/8-44 L=4.9		ステンレス 1/8-44 L=4.9	(1)
19		SS-6060440-TP	SCREW		ステンレス	(1)
20		61510-814-000	CURL GUARD		カーブガード	(1)
21		61508-804-008	SPRING		スプリング	(1)
22		117-00309	STITCH TONGUE		イットスツング	(1)
23		120-23503	PRESSER FOOT		プレス フット	(1)
24	*01	120-23669	PRESSER FOOT ASM.		プレス フット	1
25		R4305-GOF-EA0	THROAT PLATE ASM.		ノド板	1
26		118-06304	PLUG		プラグ	(2)

Note (注記) #01.....For MOK-2514E MOK-2514E用
*All parts other than the above are same as those used in model MOK-2514-BH6-600.
上記以外の部品は、MOK-2514-BH6-600と同じです。

MOK-2516-FH6-600

27		R4612-GOH-JA0	THROAT PLATE ASM.		ノド板	1
28		118-06304	PLUG		プラグ	(2)

*All parts other than the above are same as those used in model MOK-2516-FF6-600.
上記以外の部品は、MOK-2516-FF6-600と同じです。

MOJ-2504-OH6-600

29	o	R4300-GOH-JA0-A	THROAT PLATE ASM.	A.05/88	ノド板	1
30	o	118-06304	PLUG	A.05/88	プラグ	(2)

*All parts other than the above are same as those used in model MOJ-2504-OF6-600.
上記以外の部品は、MOJ-2504-OF6-600と同じです。

MOK-2504-OH6-600

31	o	R4300-GOH-JA0-A	THROAT PLATE ASM.	A.05/88	ノド板	1
32	o	118-06304	PLUG	A.05/88	プラグ	(2)

*All parts other than the above are same as those used in model MOK-2504-OF6-600.
上記以外の部品は、MOK-2504-OF6-600と同じです。

NUMERICAL INDEX OF PARTS

索引

Part No. 品番	Page 頁	Ref. No.	Part No. 品番	Page 頁	Ref. No.	Part No. 品番	Page 頁	Ref. No.	Part No. 品番	Page 頁	Ref. No.
BT-0500300-EA	26	6	B3103-804-000	22	45	CS-095081B-SH	10	17	SK-3482500-SC	33	22
BT-0500300-EA	26	29	B3105-804-000	22	33	CS-103121A-SH	16	2	SM-4051405-SE	34	17
BT-0500300-EA	28	17	B3106-704-00A	22	38	CS-103121A-SH	16	54	SM-4051405-SE	36	18
BT-0500300-EA	28	30	B3106-704-00B	22	44	CS-111101E-SH	25	5	SM-4061201-SE	34	27
BT-0500300-EA	28	35	B3106-704-00C	22	41	CS-1201010-SH	8	13	SM-4061201-SE	36	29
B114C-716-000	2	47	B3106-704-00E	22	26				SM-6053000-SE	34	8
B1211-804-000	6	18	B3106-704-00F	22	35				SM-6053000-SE	36	9
B1211-804-000	6	33	B3107-704-000	22	29	MAO-11532000	34	33	SM-6061610-SC	34	6
B1212-704-000	6	17	B3109-704-000	22	46	MAO-11532000	36	39	SM-6061610-SC	36	7
B1214-704-000	6	1	B3112-704-00G	22	27	MC-0336009-00	8	60	SM-6061610-SC	36	37
B1215-804-000	6	6	B3113-352-000	22	10	MC-2630012-00	8	64	SM-9082513-CF	32	28
B1219-804-000	6	5	B3120-125-000	22	19	MC-2630012-00	8	68	SQ-0000404-MZ	28	33
B1402-804-0A0	8	15	B3120-352-000	22	22	MDC-270B1400	8	59	SQ-1110401-MZ	28	16
B1403-352-C00	25	1	B3120-352-000	22	32	MTV-640B1900	8	63	SQ-1110401-MZ	28	29
B1411-804-A00	8	25	B3120-704-000	22	30	MTV-64CB1900	8	67	SQ-1110401-MZ	28	48
B1422-804-0A0	16	20	B3126-012-000	22	21				SQ-1150451-MZ	28	50
B1508-804-00B	30	9	B3126-012-000	22	31				SS-1090930-SP	2	21
B1508-804-00B	30	40	B3301-704-LAC	34	1	NM-6050001-SE	34	10	SS-1110840-SP	4	12
B1508-804-00B	38	21	B3301-704-000-A	34	18	NM-6050001-SE	34	15	SS-2110710-TP	14	42
B1510-814-000	30	3	B3301-704-000-A	36	19	NM-6050001-SE	34	24	SS-2110710-TP	24	1
B1510-814-000	30	39	B3301-716-LAC	36	2	NM-6050001-SE	36	11	SS-3090610-SP	2	34
B1510-814-000	38	20	B3302-704-LB9	36	34	NM-6050001-SE	36	16	SS-3090610-SP	16	33
B1515-804-00B	18	5	B3302-704-LOB-A	36	38	NM-6050001-SE	36	25	SS-4060310-SP	25	10
B1528-804-000-A	19	2	B3302-704-LO0-A	34	2	NM-6060001-SE	34	25	SS-4060310-SP	25	17
B1529-804-000	18	40	B3302-704-LO0-A	36	3	NM-6060001-SE	36	26	SS-4080320-TP	8	23
B1530-804-000	30	3	B3303-704-LO0-A	34	22	NM-6080600-SM	32	24	SS-4080610-SP	12	17
B1530-804-000	30	34	B3303-704-LO0-A	36	23	NS-6090310-SP	4	25	SS-4080610-SP	20	15
B1530-804-000	38	15	B3304-704-000-A	34	9	NS-6090310-SP	25	23	SS-4080610-SP	20	23
B1534-804-000	18	12	B3304-704-000-A	36	10	NS-6090310-SP	32	40	SS-4090515-SP	12	68
B1536-804-000	18	30	B3305-704-000-A	34	16	NS-6090310-SP	33	29	SS-4090515-SP	14	10
B1555-816-000	30	22	B3305-704-000-A	36	17	NS-6110310-SP	14	39	SS-4090615-SP	16	17
B1557-816-00A	30	24	B3309-704-0A0	34	7	NS-6110310-SP	18	38	SS-4090615-SP	22	4
B1575-816-000	30	23	B3309-704-0A0	36	8	NS-6110420-SP	2	11	SS-4090615-SP	26	10
B1576-816-000	30	27	B3309-704-000	34	11	NS-6120310-SP	18	33	SS-4090615-SP	26	21
B1577-816-000	30	28	B3309-704-000	36	12	NS-6240630-SN	32	15	SS-4090815-SP	2	22
B1604-704-000	10	31	B3311-012-000	34	21	NS-6240630-SN	33	17	SS-4090815-SP	4	24
B1605-704-000	10	26	B3311-012-000	36	22	NS-6620320-SP	10	7	SS-4091015-SP	2	16
B1606-704-000	10	29	B3311-704-000	34	4	NS-6660430-SP	18	26	SS-4110715-SP	2	15
B1609-804-000	10	25	B3311-704-000	36	5	NS-6680410-SP	4	45	SS-4110715-SP	2	28
B1610-804-000	10	24	B3311-804-000	34	12				SS-4110715-SP	2	39
B1611-804-0A0	10	15	B3311-804-000	36	13				SS-4110715-SP	14	1
B1613-804-000	10	21	B3313-704-LO0	34	14	PS-0200062-KH	16	50	SS-4110715-SP	16	35
B1614-704-000	10	13	B3313-704-LO0	36	15	PS-0200062-KH	20	29	SS-4110715-SP	22	14
B1615-704-000	10	20	B3317-704-000	34	29	PS-0200102-KH	37	5	SS-4110715-SP	22	16
B1618-804-000	10	5	B3317-704-000	36	30	PS-0300132-KH	10	32	SS-4110915-SP	26	34
B1620-804-000	10	9	B3318-704-LO0-A	34	5	PS-0400182-KO	4	28	SS-4120615-SP	2	18
B1624-704-000	12	9	B3318-704-LO0-A	36	6	PS-0400222-KO	12	64	SS-4120615-SP	4	33
B1642-804-000-B	12	57	B3318-704-LO0-A	36	35				SS-4120615-SP	22	11
B1645-704-000-A	12	59	B3319-704-LO0	34	3	RE-0200000-KO	18	18	SS-4120915-SP	12	35
B1646-704-000-A	12	65	B3319-704-LO0	36	4	RE-0300000-KO	12	75	SS-4120915-SP	14	25
B1646-704-000-A	14	3	B3319-704-LO0	36	35	RE-0400000-KO	14	61	SS-4121015-SP	4	6
B1647-704-000-A	12	66	B3320-704-LO0-A	34	20	RE-0500000-KO	12	24	SS-4121015-SP	6	38
B1647-704-000-A	14	4	B3320-704-LO0-A	36	21	RE-0900000-KP	12	63	SS-4121215-SP	12	69
B1650-704-000	10	43	B3321-704-LOB	34	32	RD-0371801-00	12	6	SS-4121415-SP	14	11
B1651-704-000	10	40	B3321-704-LOB	36	33	RD-0371801-00	16	31	SS-4150715-SP	28	42
B1652-704-000	10	42	B3321-704-LO0	34	28	RD-0371801-00	26	24	SS-4150915-SP	4	10
B1654-704-000	10	41	B3321-704-LO0	36	29	RD-0481901-00	14	53	SS-5060410-SP	19	3
B1663-804-000	12	33	B3322-704-LO0	34	19	RD-0601501-00	12	60	SS-5090610-SP	32	37
B1667-804-000	10	6	B3322-704-LO0	36	20	RD-0781901-00	12	3	SS-5090610-SP	33	26
B2017-372-000	22	20	B3510-704-000	8	5	RD-3473501-00	6	36	SS-5110710-SP	32	14
B2102-816-000-A	20	6	B3511-704-000	8	6	RD-4801201-00	12	50	SS-5110710-SP	32	42
B2103-816-0A0	20	1	B3525-357-000	26	28	R4300-GOF-JAO-A	24	49	SS-5110710-SP	33	31
B2103-816-000-A	20	2	B3525-357-000	28	31	R4300-GOH-JAO-A	38	29	SS-5150510-SP	22	9
B2105-816-000	20	5	B3525-704-000	8	6	R4300-GOH-JAO-A	38	31	SS-6060440-TP	16	43
B2106-816-CA0	20	16	B3525-704-000	8	11	R4300-GOH-JAO-A	38	31	SS-6060440-TP	30	7
B2107-816-000	10	10	B3534-012-000	26	26	R4305-GOF-EAO	38	9	SS-6060440-TP	30	38
B2108-816-CA0	20	9	B3534-012-000	28	28	R4305-GOF-EAO	38	25	SS-6060440-TP	38	19
B2110-816-000-B	20	24	B3534-352-000	28	52	R4305-GOH-EAO	24	2	SS-6060510-TP	37	7
B2111-716-000	20	11	B3558-816-000	28	27	R4612-GOF-JAO	24	4	SS-6080320-SP	28	1
B2113-816-000	20	18	B4111-804-00E	25	15	R4612-GOH-JAO	38	11	SS-6080320-SP	28	12
B2114-816-CA0	20	19	B4115-704-000	24	30	R4612-GOH-JAO	38	27	SS-6080410-SP	8	20
B2115-816-000	20	21	B8204-012-000	32	32				SS-6080410-SP	8	56
B2119-816-B00	20	8	B8204-012-000	33	19				SS-6080410-SP	12	28
B2120-816-000	20	4	B8205-012-000	32	29	SB-1100003-00	6	7	SS-6080410-SP	16	28
B2201-816-000	22	6	B8205-012-000	33	21	SD-0260271-SP	10	30	SS-6080410-SP	28	5
B2202-816-000	22	5	B9112-804-000	37	2	SD-0450701-TP	6	13	SS-6080610-TP	14	60
B2204-816-000	22	2				SD-0450701-TP	6	16	SS-6090420-SP	32	9
B2314-019-000	22	18				SD-0450701-TP	6	20	SS-6090430-TP	14	44
B2401-816-000	22	12	CQ-2000000-00	26	12	SD-0450701-TP	6	25	SS-6090440-SP	10	37
B2402-716-000	22	8	CQ-2000000-00	26	33	SD-0450701-TP	6	29	SS-6090620-SP	16	45
B2507-804-000-B	16	4	CQ-2020000-00	8	27	SD-0600321-SP	14	22	SS-6090630-SP	16	39
B2508-704-000	16	48	CQ-2020000-00	8	33	SD-0601021-SP	24	35	SS-6090630-SP	32	18
B2509-704-000	16	1	CQ-2020000-00	8	37	SD-0630271-SP	18	8	SS-6090630-SP	33	7
B2525-352-000	20	25	CQ-2020000-00	16	21	SD-0720271-SP	12	26	SS-6090650-SP	12	53
B2530-704-000	16	38	CQ-2020000-00	20	17	SD-0720801-TH	20	7	SS-6090650-SP	19	9
B2531-704-000	16	51	CQ-2020000-00	20	20	SK-1211000-SC	32	33	SS-6090650-SP	19	18
B2531-704-000	20	30	CQ-2020000-00	28	9	SK-1211000-SC	33	20	SS-6090650-SP	19	29
B2739-761-000	24	37	CQ-2020000-00	28	18	SK-3311600-SC	32	41	SS-6090650-SP	28	58
B3101-704-0B0	22	37	CQ-2020000-00	28	43	SK-3311600-SC	33	6	SS-6090650-SP	38	6
B3101-804-000	22	39	CQ-2020000-00	28	61	SK-3311600-SC	33	30	SS-6090810-TP	6	3
B3102-704-0B0	22	40	CS-0400511-SD	2	6	SK-3382001-SE	34	26	SS-6091210-TP	12	36
B3102-804-000	22	42	CS-079101F-SH	14	26	SK-3382001-SE	36	27	SS-6110420-TP	8	31
B3103-704-0B0	22	43	CS-087081A-SH	8	30	SK-3482500-SC	32	30	SS-6110610-TP	18	1

NUMERICAL INDEX OF PARTS

索引

Part No.	Page	Ref.	Part No.	Page	Ref.	Part No.	Page	Ref.	Part No.	Page	Ref.
品番	頁	No.	品番	頁	No.	品番	頁	No.	品番	頁	No.
SS-6110610-TP	24	5	SS-7151120-SP	24	31	WP-0480856-SP	28	15	116-51700	12	21
SS-6110610-TP	24	17	SS-7151550-SP	10	44	WP-0621016-SD	12	67	116-51809	12	14
SS-6110610-TP	28	13	SS-7161040-SP	18	34	WP-0621016-SD	14	5	116-51908	16	8
SS-6110710-TP	10	28	SS-8080310-TP	8	53	WP-0651056-SD	8	40	116-80402	8	65
SS-6110710-TP	20	22	SS-8080310-TP	8	62	WP-0651056-SD	16	10	117-00101	30	10
SS-6111440-SP	2	12	SS-8080310-TP	8	66	WP-0651056-SH	28	59	117-00309	38	22
SS-6120740-SP	28	20	SS-8080322-TP	2	7	WP-0751576-SD	4	43	117-00507	12	79
SS-6121010-SP	24	8	SS-8080322-TP	37	1	WP-0764016-SP	6	43	117-01604	12	80
SS-6121020-SP	10	19	SS-8080322-TP	37	12	WP-0850002-SC	32	25	118-00505	4	14
SS-6121020-SP	16	5	SS-8090410-SP	4	18	WP-1102016-SC	32	16	118-00504	4	5
SS-6121220-TP	10	3	SS-8090410-SP	8	50	WP-1102016-SC	33	15	118-00802	4	19
SS-6121220-TP	10	11	SS-8110310-SP	14	14	WP-1702600-SO	34	30	118-00901	4	17
SS-6121220-TP	12	31	SS-8110410-TP	8	51	WP-1702600-SO	36	31	118-01008	4	22
SS-6121220-TP	14	16	SS-8110410-TP	10	18	WS-0441040-KP	26	22	118-01107	4	21
SS-6121220-TP	14	18	SS-8110410-TP	12	11	WS-0451040-KP	6	48	118-01255	2	1
SS-6121220-TP	20	10	SS-8110410-TP	18	15	WS-0510002-KN	34	23	118-01354	2	2
SS-6121220-TP	20	14	SS-8110410-TP	22	7	WS-0510002-KN	36	24	118-01503	2	8
SS-6121240-SP	18	32	SS-8110410-TP	28	47	WS-0822010-KP	4	44	118-01859	24	32
SS-6122030-SP	4	29	SS-8110422-TP	2	4	WS-1002560-KR	33	16	118-02006	24	34
SS-6122510-SP	4	27	SS-8110422-TP	2	37	WS-1643202-KR	34	31	118-02105	24	33
SS-6151440-SP	16	9	SS-8110422-TP	14	27	WS-1643202-KR	36	32	118-02204	2	9
SS-6151440-SP	24	39	SS-8110422-TP	18	9	WZ-0420350-KP	2	5	118-02303	2	13
SS-6151812-TP	8	41	SS-8110422-TP	20	27	WZ-0641510-KP	18	45	118-02402	2	10
SS-6151820-TP	22	50	SS-8110422-TP	22	51	WZ-2640310-KH	6	35	118-02500	2	25
SS-6660810-TP	10	33	SS-8110422-TP	37	8				118-02709	2	23
SS-6741010-SP	4	49	SS-8110510-SP	18	16				118-02808	2	35
SS-7060310-SP	12	38	SS-8110520-TP	6	12	101-26803	28	34	118-02907	2	38
SS-7060310-SP	12	40	SS-8110750-SP	10	27	115-00808	4	4	118-03004	2	36
SS-7060310-SP	12	45	SS-8120740-SP	8	12	115-01301	2	3	118-03103	2	46
SS-7060510-SP	12	47	SS-8120740-SP	8	29	115-03703	4	42	118-03202	2	44
SS-7060510-SP	24	46	SS-8120740-SP	25	13	115-03851	4	47	118-03301	2	43
SS-7060610-SP	16	19	SS-8151150-SP	6	42	115-03901	4	46	118-03400	2	40
SS-7060610-SP	30	4	SS-8660330-SP	12	2	115-10609	6	34	118-03905	2	29
SS-7060610-SP	30	35	SS-8660330-SP	25	6	115-15053	6	14	118-04002	2	30
SS-7060610-SP	38	16	SS-8660530-TP	16	3	115-15152	8	21	118-04101	4	9
SS-7080520-SP	19	5	SS-8660530-TP	16	55	115-15202	8	24	118-04200	2	26
SS-7080520-SP	19	13	SS-8660810-TP	8	14	115-15301	8	22	118-04309	2	27
SS-7080520-SP	19	25	SS-9090410-TP	16	15	115-15459	8	26	118-04408	24	7
SS-7080520-SP	30	6	SS-9090610-TP	16	24	115-15509	8	28	118-04507	24	16
SS-7080520-SP	30	19	SS-9111010-SP	12	23	115-15608	8	49	118-04606	24	19
SS-7080520-SP	30	20	SS-9111010-SP	12	56	115-15707	8	61	118-04713	24	18
SS-7080520-SP	30	37	SS-9111050-SP	12	16	115-17059	8	32	118-04853	4	11
SS-7080520-SP	38	2	SS-9111610-SP	25	20	115-17307	8	34	118-05009	4	7
SS-7080520-SP	38	18	SS-9112420-TP	25	25	115-17505	8	3	118-05207	4	35
SS-7090510-SP	4	15	SS-9151210-TP	4	34	115-17802	8	7	118-05405	4	8
SS-7090510-SP	24	47	SS-9151210-TP	6	23	115-27967	12	30	118-06304	24	3
SS-7090520-TP	14	66	SS-9151210-TP	6	32	115-28304	12	13	118-06304	24	12
SS-7090530-SP	2	42	SS-9151210-TP	8	16	115-28403	12	22	118-06304	38	10
SS-7090530-SP	2	45	SS-9151210-TP	10	16	115-28502	12	15	118-06304	38	12
SS-7090530-SP	8	44	SS-9151210-TP	14	30	115-28809	12	73	118-06304	38	26
SS-7090540-TP	8	43	SS-9151210-TP	14	64	115-28908	12	62	118-06304	38	28
SS-7090610-SP	24	43	SS-9151210-TP	16	23	115-29005	12	74	118-06304	38	30
SS-7090620-TP	12	43	SS-9151210-TP	16	52	115-29005	14	8	118-06304	38	32
SS-7090710-SL	26	25	SS-9151210-TP	18	14	115-29104	12	70	118-10306	4	48
SS-7090710-SP	24	25	SS-9151210-TP	18	29	115-29104	14	6	118-11304	6	46
SS-7090850-SP	16	41	SS-9151210-TP	20	31	115-29906	12	8	118-11403	6	37
SS-7091410-SP	6	2	SS-9152130-CP	28	60	115-30102	10	2	118-11502	6	39
SS-7091810-SP	25	21	SS-9661230-CP	25	3	115-39053	20	13	118-11601	6	40
SS-7110410-SP	8	9	SS-9681610-TP	6	44	115-44400	16	12	118-11809	6	9
SS-7110510-SP	2	31	ST-6030821-OA	4	41	115-44905	37	3	118-12104	6	4
SS-7110510-SP	4	2	ST-6030821-OA	32	6	115-45100	16	30	118-12401	6	50
SS-7110510-SP	14	57	ST-6030821-OA	32	13	115-45308	37	4	118-12401	37	11
SS-7110540-SP	14	51				115-50100	22	28	118-14100	8	10
SS-7110540-SP	34	13	TA-O180401-MO	8	4	115-50159	22	25	118-14308	8	18
SS-7110540-SP	36	14	TA-O320302-RO	26	5	115-50209	22	36	118-14803	8	39
SS-7110710-SL	22	52	TA-O550604-RO	26	35	115-50258	22	34	118-15057	8	36
SS-7110720-SP	2	41	TA-O690801-RO	14	20	115-50308	22	24	118-15107	8	35
SS-7110720-SP	24	13	TA-O800504-RO	12	7	115-50803	22	23	118-15107	28	25
SS-7110720-TP	20	3	TA-1030402-RO	10	14	115-50852	22	17	118-15206	8	48
SS-7110740-TP	14	48	TA-1250406-RO	2	24	115-51009	22	47	118-16204	8	53
SS-7110810-SP	10	34	TA-1871502-RO	4	36	115-65058	25	2	118-16303	8	54
SS-7110840-SP	4	13	TA-2050805-RO	4	30	115-65306	25	4	118-16410	8	55
SS-7110840-SP	16	27				115-65504	25	18	118-16501	8	42
SS-7110840-SP	16	47				115-65603	25	19	118-16600	8	45
SS-7110840-SP	24	38				115-65702	25	16	118-16709	22	13
SS-7110840-SP	24	42				115-65801	25	7	118-17004	8	47
SS-7110840-SP	26	11	WP-0250516-SD	30	5	115-65900	25	24	118-17459	8	1
SS-7110910-TP	6	15	WP-0250516-SD	30	36	115-66403	24	22	118-19109	18	36
SS-7110910-TP	6	22	WP-0250516-SD	38	17	115-66502	24	23	118-19208	18	37
SS-7110910-TP	6	27	WP-0350516-SD	30	18	115-66809	25	11	118-20156	18	6
SS-7110910-TP	6	31	WP-0370316-SD	4	16	115-66908	37	6	118-20206	18	4
SS-7110910-TP	10	22	WP-0370316-SD	4	23	115-71403	32	17	118-20503	18	2
SS-7111120-SP	12	54	WP-0370316-SD	26	23	115-71403	33	12	118-20602	18	10
SS-7111410-SP	6	51	WP-0370316-SD	32	12	115-71601	33	2	118-20909	18	3
SS-7111410-SP	18	39	WP-0370316-SD	32	19	115-71809	32	2	118-23200	10	38
SS-7111410-SP	28	54	WP-0370316-SD	33	8	115-71908	32	3	118-23309	10	35
SS-7111410-SP	37	10	WP-0371026-SD	19	6	115-76253	36	1	118-23408	10	36
SS-7112420-SP	6	47	WP-0371026-SD	19	14	115-82079	16	22	118-23606	8	17
SS-7120910-SP	12	5	WP-0371026-SD	19	26	115-82160	16	13	118-23804	10	12
SS-7120910-SP	18	23	WP-0371026-SD	38	3	115-82509	8	2	118-24000	10	4
SS-7120910-TP	12	58	WP-0450000-SD	2	14	115-98000	25	14	118-24059	10	1
SS-7121110-SP	14	52	WP-0460556-SD	12	77	116-50900	6	8	118-24109	10	8
SS-7121410-TP	8	38	WP-0480856-SP	12	55	116-51601	12	12	118-24208	12	20

NUMERICAL INDEX OF PARTS

索引

Part No. 品番	Page 頁	Ref. No.	Part No. 品番	Page 頁	Ref. No.	Part No. 品番	Page 頁	Ref. No.	Part No. 品番	Page 頁	Ref. No.
118-24257	12	18	118-50708	33	9	119-18612	28	6	120-23404	30	2
118-24307	12	19	118-50807	32	21	119-18810	28	23	120-23404	30	33
118-24406	10	39	118-50807	33	10	119-19008	28	2	120-23404	38	14
118-24505	12	4	118-50906	32	26	119-19107	28	7	120-23503	30	11
118-24653	12	1	118-53157	26	20	119-19214	28	8	120-23503	30	42
118-24703	12	48	118-53306	26	19	119-19354	28	3	120-23503	38	23
118-24802	12	51	118-53405	26	4	119-19453	28	4	120-23552	30	1
118-24901	12	49	118-53504	26	8	119-19560	28	24	120-23560	30	13
118-25007	12	42	118-53603	26	7	119-19602	28	26	120-23651	38	13
118-25106	12	41	118-53702	26	27	119-19701	28	21	120-23669	38	24
118-25205	12	39	118-54205	26	9	119-19800	28	19	120-23701	30	16
118-25304	12	32	118-54304	26	1	119-19909	28	41	120-23800	30	25
118-25353	12	27	118-54403	26	16	119-20451	28	22	120-23859	30	15
118-25403	12	44	118-54502	26	14	119-20600	28	11	120-23867	30	29
118-25601	12	37	118-54601	26	15	119-21103	25	9	120-23909	30	26
118-25700	12	34	118-54700	26	2	119-21202	25	12	120-24006	30	21
118-25858	12	61	118-54809	26	17	119-25104	19	8	120-24105	30	41
118-25908	12	71	118-54908	26	3	119-25104	19	28	120-24154	30	32
118-26005	12	76	118-55251	26	31	119-25104	38	5	120-24162	30	44
118-26104	12	72	118-55400	26	32	119-29403	19	15	120-24303	19	16
118-26203	12	78	118-55509	26	30	119-30609	19	10	120-24402	19	17
118-26203	18	20	118-55806	26	13	119-30609	19	30	120-24501	19	19
118-26302	12	25	118-67207	2	48	119-30609	38	7	120-24501	19	21
118-26401	12	29	118-69904	16	44	119-30906	19	7	120-24501	19	23
118-27607	12	46	118-90001	16	42	119-30906	19	27			
118-27904	12	52	118-90506	24	44	119-30906	38	4			
118-28050	12	10	118-90605	24	45	119-31607	30	17			
118-29207	20	12	119-00305	4	3	119-37307	30	12			
118-29355	20	28	119-00602	2	20	119-37307	30	43			
118-29504	22	1	119-00701	4	1	119-37406	30	30			
118-29603	22	3	119-04109	8	8	119-80109	32	35			
118-31203	6	30	119-05106	18	22	119-80109	33	24			
118-31302	16	6	119-05254	18	13	119-80158	32	34			
118-31906	16	29	119-05304	18	17	119-80158	33	23			
118-32300	16	53	119-05452	18	28	119-80208	32	36			
118-32409	16	49	119-05502	18	31	119-80208	33	25			
118-32706	16	37	119-05601	19	1	119-80307	32	38			
118-32805	16	34	119-05700	18	35	119-80307	33	27			
118-32904	16	32	119-05809	18	42	119-80406	32	39			
118-33001	16	25	119-05908	18	43	119-80406	33	28			
118-33100	16	40	119-06005	18	44	120-00808	4	31			
118-33209	16	46	119-06104	18	41	120-00907	4	32			
118-33308	16	16	119-06203	18	11	120-02507	6	10			
118-33407	16	36	119-06302	18	7	120-02606	6	41			
118-33506	16	26	119-06401	18	21	120-02705	6	45			
118-36103	22	49	119-06500	18	25	120-02804	6	49			
118-36202	22	48	119-06609	18	19	120-02804	37	9			
118-40600	28	36	119-06708	18	27	120-03109	8	46			
118-40808	28	37	119-06807	18	24	120-03208	8	52			
118-40907	28	38	119-08159	10	23	120-03604	20	26			
118-41053	28	40	119-10688	14	63	120-03703	22	15			
118-41301	4	40	119-10759	14	29	120-04008	6	21			
118-41400	4	38	119-10809	14	59	120-04008	6	26			
118-41509	4	39	119-10908	14	62	120-04057	6	19			
118-41608	28	44	119-11005	14	32	120-04065	6	24			
118-41707	28	46	119-11104	14	31	120-04156	6	28			
118-41905	28	39	119-11203	14	28	120-04206	16	18			
118-42606	28	56	119-11302	14	65	120-04362	16	11			
118-42804	4	37	119-11500	14	55	120-04503	16	14			
118-42903	8	5	119-11609	14	46	120-05005	24	26			
118-45153	6	11	119-11708	14	47	120-05054	24	9			
118-46219	24	20	119-11807	14	21	120-05082	24	10			
118-46417	24	24	119-11955	14	15	120-05104	24	27			
118-46607	24	14	119-12052	14	12	120-05203	28	18			
118-46805	24	28	119-12201	14	13	120-10005	2	33			
118-46805	24	29	119-12300	14	19	120-10203	2	32			
118-46805	24	36	119-12409	14	23	120-14908	16	7			
118-46904	24	11	119-12508	14	24	120-15509	24	41			
118-47100	24	40	119-12607	14	7	120-15608	24	48			
118-47803	24	15	119-12706	14	9	120-16200	4	26			
118-47902	24	6	119-12813	14	58	120-16457	2	17			
118-49007	33	1	119-12904	14	56	120-16556	2	19			
118-49155	32	1	119-13308	14	54	120-16754	4	20			
118-49361	32	27	119-13407	14	43	120-18206	8	57			
118-49361	33	14	119-13571	14	40	120-18305	8	19			
118-49379	32	23	119-13753	14	38	120-18800	14	45			
118-49403	32	22	119-13902	14	41	120-19006	25	22			
118-49403	33	11	119-14009	14	36	120-19105	25	8			
118-49502	32	31	119-14108	14	37	120-19352	30	14			
118-49502	33	18	119-14207	14	35	120-19352	30	31			
118-49601	33	13	119-14306	14	33	120-19352	30	45			
118-49908	32	43	119-14405	14	34	120-20004	14	49			
118-49908	33	5	119-14503	14	2	120-20103	14	50			
118-49908	33	32	119-14751	14	17	120-20301	14	67			
119-50005	33	4	119-17655	28	45	120-22901	19	31			
118-50054	33	3	119-17663	28	49	120-22950	19	24			
118-50104	22	5	119-17804	28	53	120-23008	19	11			
118-50153	32	4	119-17903	28	55	120-23057	19	4			
118-50203	32	8	119-18000	28	57	120-23107	38	8			
118-50401	32	7	119-18158	28	51	120-23156	38	1			
118-50500	32	11	119-18307	28	32	120-23206	19	22			
118-50609	32	10	119-18406	28	14	120-23255	19	12			
118-50708	32	20	119-18513	28	10	120-23305	19	20			